

ΑΕΝ ΜΑΚΕΔΟΝΙΑΣ - ΣΧΟΛΗ ΜΗΧΑΝΙΚΩΝ
"ΜΗΧΑΝΟΛΟΓΙΚΟ ΣΧΕΔΙΟ - Εξάμηνο Α' - ΕΞΕΤΑΣΕΙΣ ΙΟΥΝΙΟΥ 2019

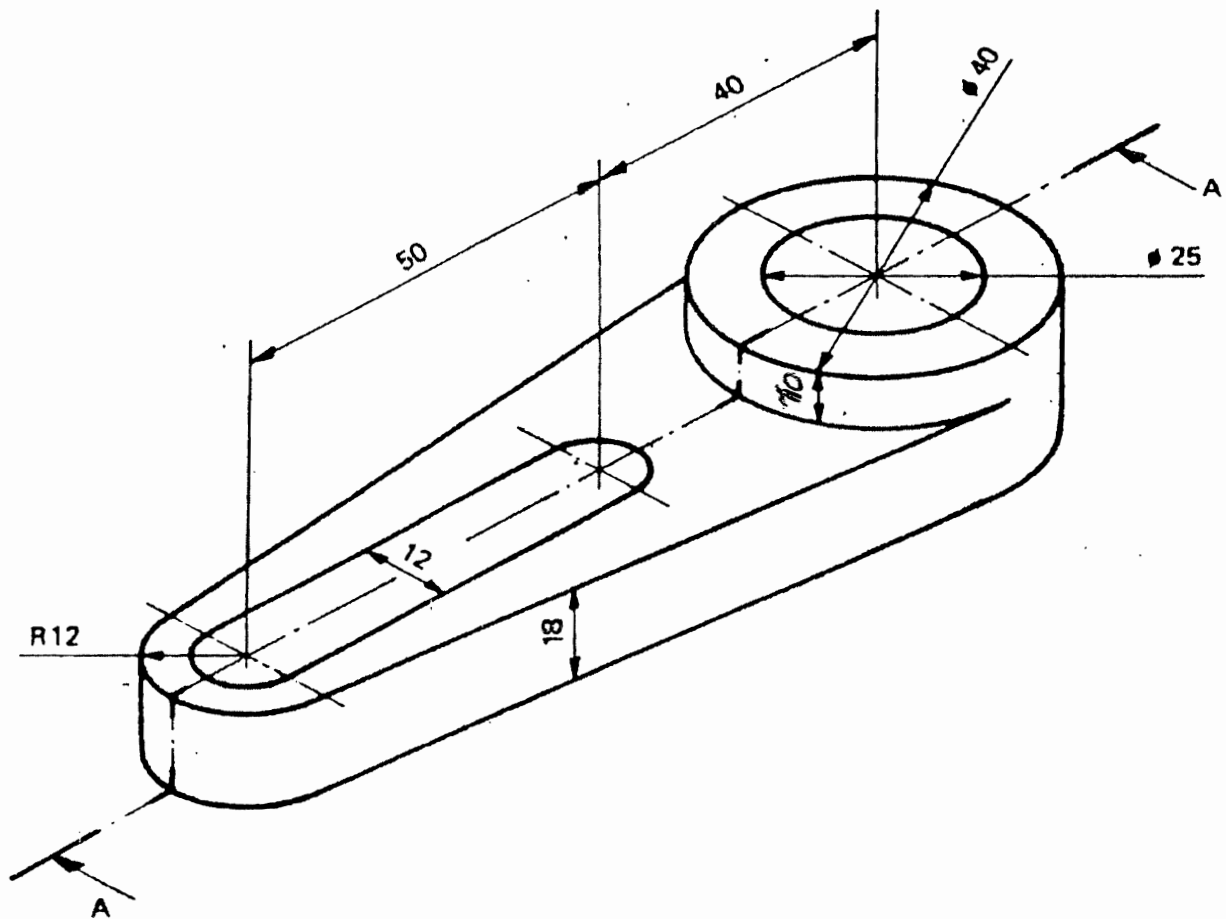
Όνοματεπώνυμο: Α.Γ.Μ. :

Τμήμα: Καθηγητής: Ημερομηνία:

ΔΙΔΕΤΑΙ: Το παρακάτω προοπτικό σχέδιο ενός Μηχανολογικού Εξαρτήματος.

ΖΗΤΕΙΤΑΙ: Να σχεδιάσετε σε κόλλα Α3 και σε Κλίμακα 1:1, με περίγραμμα και υπόμνημα

- Α) Την Πρόσψη ως πλήρη τομή κατά την Διεύθυνση Α-Α'
- Β) Την Κάτοψη
- Γ) Την Αριστερή Πλάγια Όψη
- Δ) Να τοποθετηθούν οι απαραίτητες διαστάσεις βάσει των Κανονισμών



ΠΑΡΑΤΗΡΗΣΕΙΣ:

Επιτρέπεται να έχετε μόνο το βιβλίο των Παππά - Αναγνωστόπουλου «Μηχανολογικό Σχέδιο» εκδόσεων του Ιδρύματος Ευγενίδου. Για πρόχειρο θα έχετε μόνο τα θέματα, τα οποία θα τα παραδώσετε μαζί με την Α3 κόλλα.

Καλή επιτυχία!