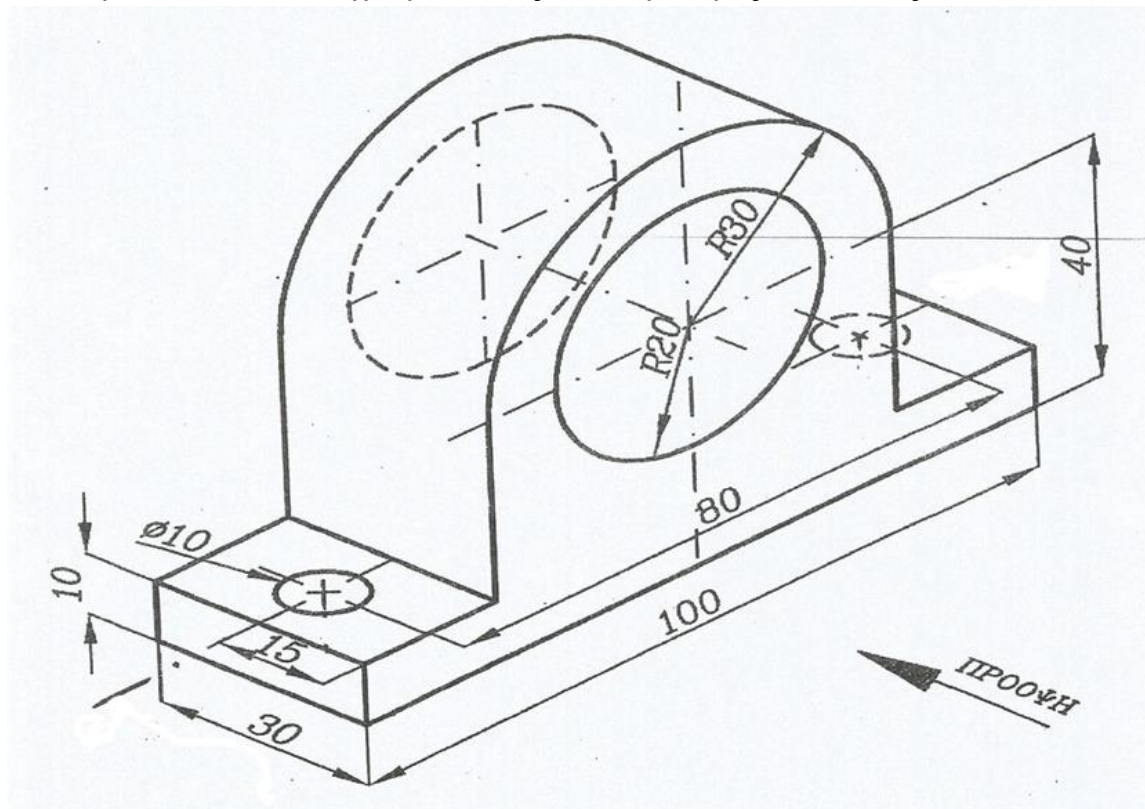


Εξάμ. Α΄ - Μαθημα: **ΜΗΧΑΝΟΛΟΓΙΚΟ ΣΧΕΔΙΟ**

Καθηγητές: Γ. ΓΚΟΤΖΑΜΑΝΗΣ- Δ. ΚΟΥΝΤΟΥΡΑΣ- Σ. ΡΟΥΣΙΔΟΥ

ΔΙΔΕΤΑΙ: Το παρακάτω προοπτικό σχέδιο ενός Μηχανολογικού Εξαρτήματος.

ΖΗΤΕΙΤΑΙ: Να σχεδιάσετε σε κόλλα Α3, με περίγραμμα και υπόμνημα, την πρόοψη όπως δείχνει το βέλος, την κάτοψη και την αριστερή πλάγια όψη του παρακάτω εξαρτήματος. Κλίμακα 1:1. Να αναγραφούν όλες οι απαραίτητες διαστάσεις.



ΠΑΡΑΤΗΡΗΣΕΙΣ: Μαζί σας μπορείτε να έχετε μόνο το βιβλίο του σχεδίου και τα όργανα σχεδίου.

		120	
		70	
15	ΗΜΕΡ.: XX.XX.2022	ΑΕΝ ΜΑΚΕΔΟΝΙΑΣ ΣΧΟΛΗ ΜΗΧΑΝΙΚΩΝ ΟΝΟΜΑΤΕΠΩΝΥΜΟ ΑΡ. ΜΗΤΡΩΟΥ ΤΜΗΜΑ: ...	
15	ΣΧΕΔ.: 		
15	ΕΛΕΓ.: 		
15	ΚΛΙΜ.: 1:1	ΤΙΤΛΟΣ ΣΧΕΔΙΟΥ	10 10 Α.Σ. Β.Σ.