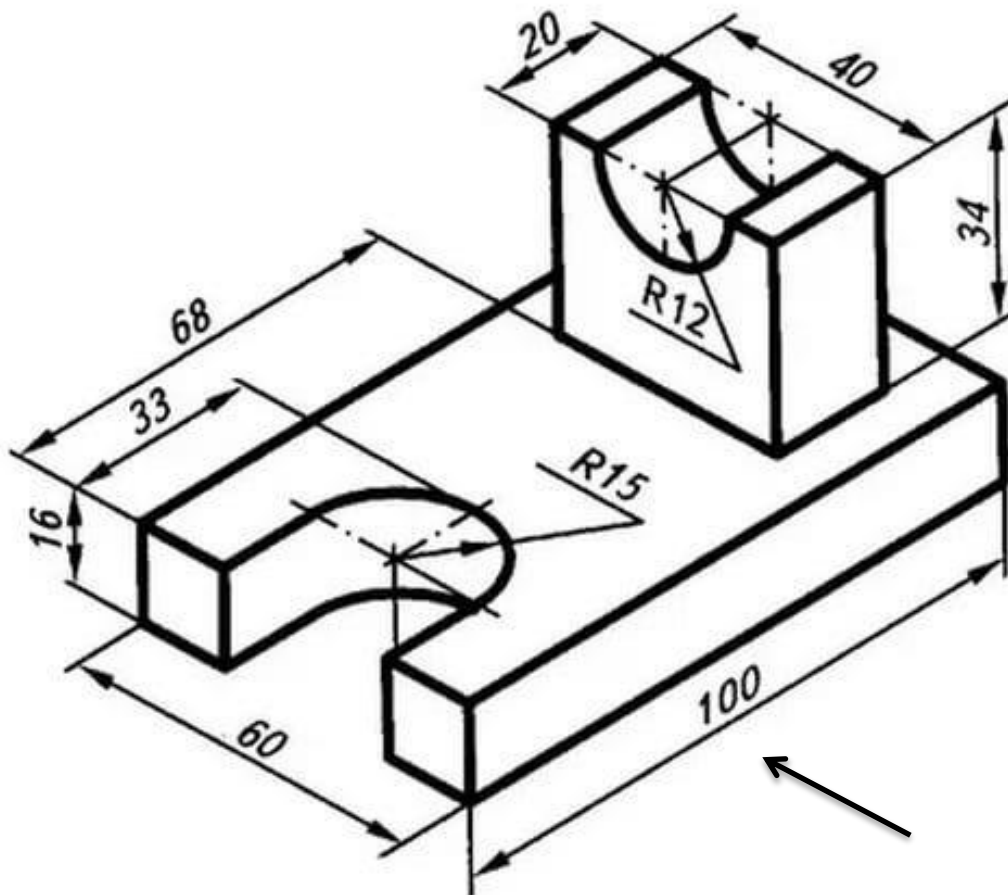


ΔΙΔΕΤΑΙ: Το παρακάτω προοπτικό σχέδιο ενός Μηχανολογικού Εξαρτήματος.

ΖΗΤΕΙΤΑΙ: Να σχεδιάσετε σε κόλλα Α3, με περίγραμμα και υπόμνημα, την πρόοψη όπως δείχνει το βέλος και την αριστερή πλάγια όψη του παρακάτω εξαρτήματος.  
Κλίμακα 1:1. Να αναγραφούν όλες οι απαραίτητες διαστάσεις.



ΠΑΡΑΤΗΡΗΣΕΙΣ: Μαζί σας μπορείτε να έχετε μόνο το βιβλίο του σχεδίου και τα όργανα σχεδίου.  
Σαν πρόχειρο μπορείτε να χρησιμοποιήσετε την κόλλα του θέματος.

**ΚΑΛΗ ΕΠΙΤΥΧΙΑ.**