

ΑΕΝ ΜΑΚΕΔΟΝΙΑΣ – ΣΧΟΛΗ ΜΗΧΑΝΙΚΩΝ  
 ΕΞΕΤΑΣΤΙΚΗ ΦΕΒΡΟΥΑΡΙΟΥ 2013  
 ΕΞΑΜΗΝΟ Γ  
 Μάθημα ΣΧΕΔΙΟ

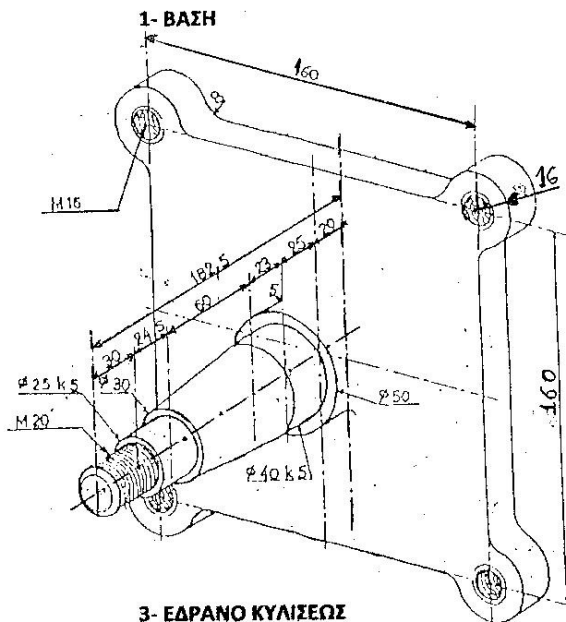
**ΘΕΜΑ**

ΝΑ ΣΥΝΑΡΜΟΛΟΓΗΘΕΙ (ΜΟΝΤΑΡΙΣΤΕΙ) ΤΟ ΠΑΡΑΚΑΤΩ ΕΞΑΡΤΗΜΑ

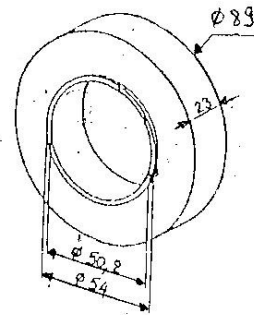
- βάση ακρόμπαρου με έδρανα, ΚΑΙ ΝΑ ΓΙΝΕΙ

α) Η ΠΛΗΡΗΣ ΤΟΜΗ ΚΑΤΑ ΤΟΝ ΔΙΑΜΗΚΗ ΑΞΟΝΑ ΣΥΜΜΕΤΡΙΑΣ

β) Ο ΚΑΤΑΛΟΓΟΣ ΤΕΜΑΧΙΩΝ

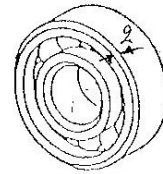
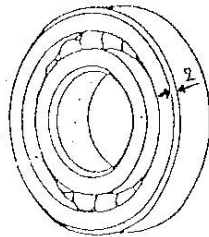


2- ΕΛΑΣΤΙΚΟΣ ΔΑΚΤΥΛΙΟΣ



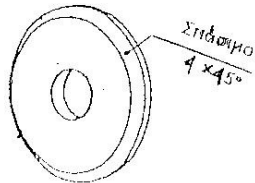
3- ΕΔΡΑΝΟ ΚΥΛΙΣΕΩΣ  
 (ΡΟΥΛΜΑΝ με μπίλιες 40 x 90 x 23)

4- ΕΔΡΑΝΟ ΚΥΛΙΣΕΩΣ  
 (ΡΟΥΛΜΑΝ με μπίλιες 25 x 62 x 24)



5- ΡΟΔΕΛΛΑ  
 (πάχος 8, D = 70, d = 20,2)

6- ΠΕΡΙΚΟΧΛΙΟ  
 (M 20)



Καλή επιτυχία