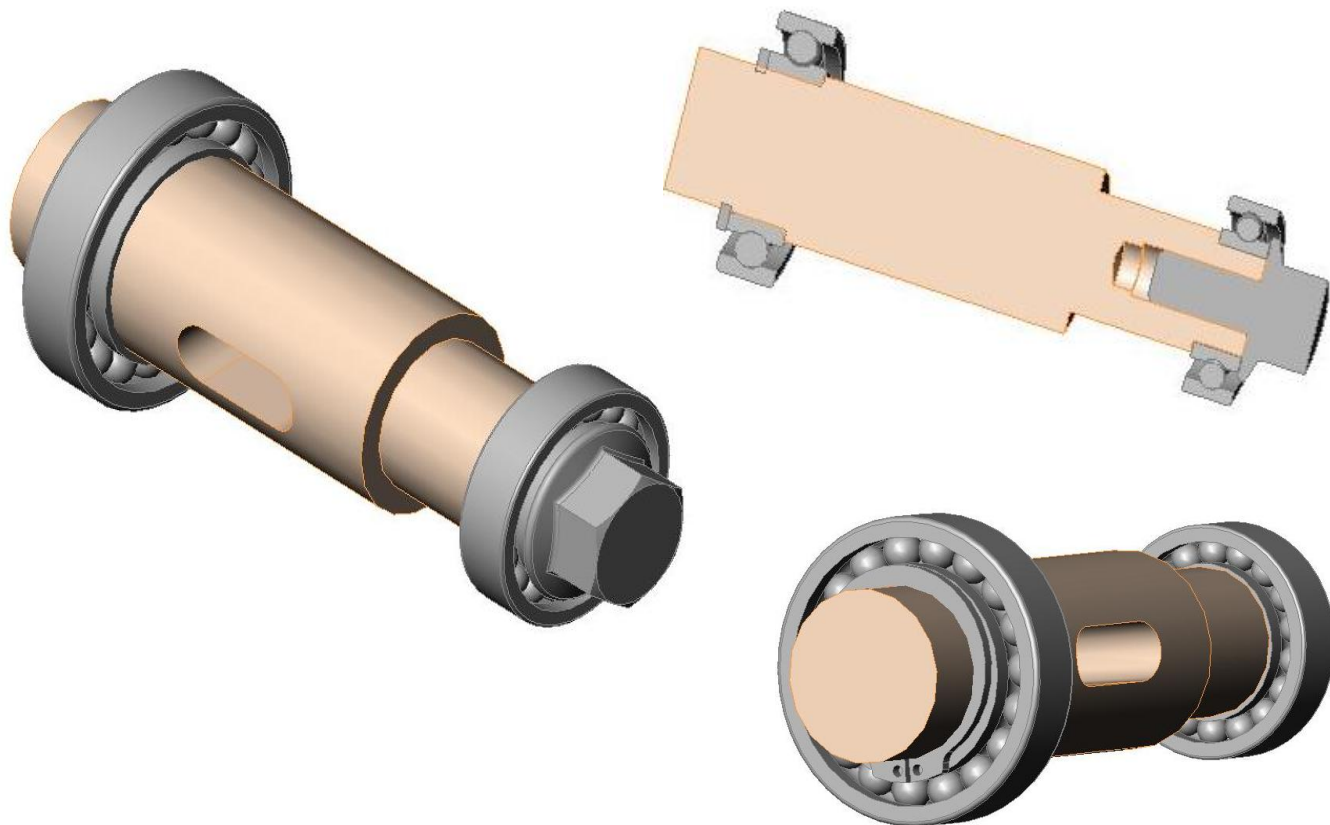
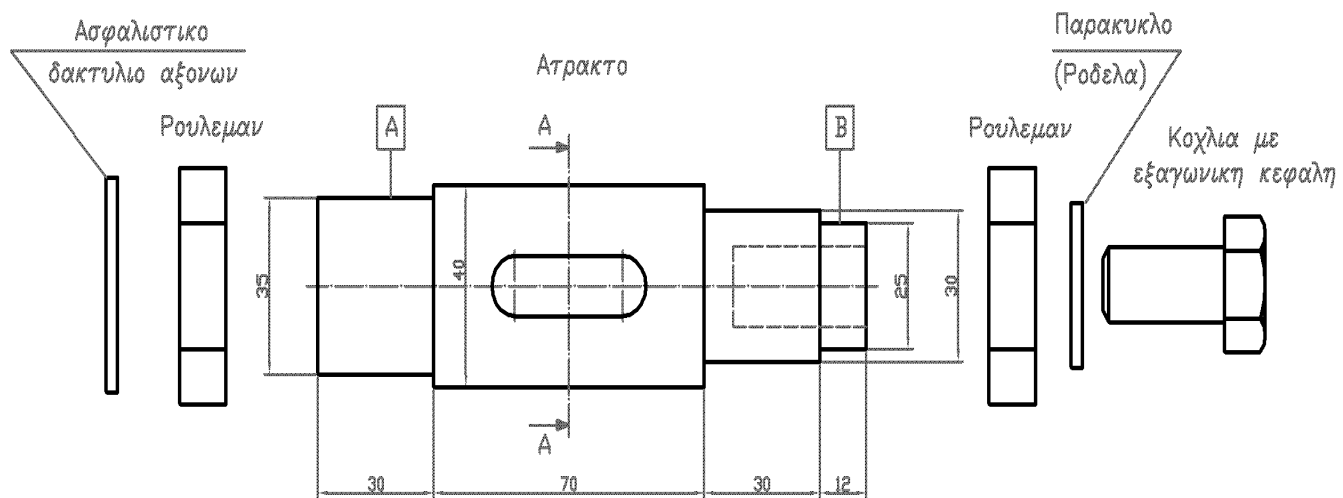


# ΑΕΝ ΜΑΚΕΔΟΝΙΑΣ – ΣΧΟΛΗ ΜΗΧΑΝΙΚΩΝ

“ΜΗΧΑΝΟΛΟΓΙΚΟ ΣΧΕΔΙΟ – Εξάμηνο Γ” - ΕΞΕΤΑΣΤΙΚΗ ΠΕΡΙΟΔΟΣ ΙΟΥΝΙΟΥ 2015

Όνοματεπώνυμο/ΑΓΜ: .....

Τμήμα/Καθηγητής: ..... Ημερομηνία: .....



## ΔΙΔΕΤΑΙ:

Η σχηματική παράσταση μιας ατράκτου με δύο ρουλεμάν της σειράς 60, στις θέσεις A & B, ένα κοχλία M16, φτευτό, με σπείρωμα έως την κεφαλή, από αλουμίνιο, καθώς και ένα σφηνάουλακα μήκους 40mm ( $b=12$  &  $t_1=4.9$ ).

## ΖΗΤΕΙΤΑΙ:

Να σχεδιάσετε σε κόλλα A3 την πρόοψη σε πλήρη τομή, την εγκάρσια τομή AA και να κάνετε κατάλογο τεμαχίων.

## ΠΑΡΑΤΗΡΗΣΕΙΣ:

Επιτρέπεται να έχετε μόνο το βιβλίο «Μηχανολογικό Σχέδιο» του Βούλγαρη. Για πρόχειρο θα έχετε μόνο τα θέματα, τα οποία θα παραδώσετε μαζί με την A3 κόλλα.

*Καλή επιτυχία*