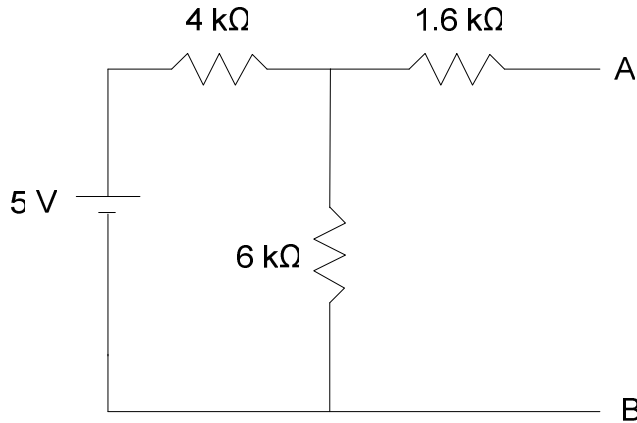


ΑΚΑΔΗΜΙΑ ΕΜΠΟΡΙΚΟΥ ΝΑΥΤΙΚΟΥ ΜΑΚΕΔΟΝΙΑΣ
Δρ. ΧΑΡΑΛΑΜΠΟΣ ΥΑΚΙΝΘΟΣ
ΗΛΕΚΤΡΟΛΟΓΟΣ ΜΗΧΑΝΙΚΟΣ & ΜΗΧΑΝΙΚΟΣ Η/Υ
ΗΛΕΚΤΡΟΝΙΚΑ Β ΕΞΑΜΗΝΟΥ
ΣΕΠΤΕΜΒΡΙΟΣ 2012

ΟΝΟΜΑΤΕΠΩΝΥΜΟ:ΑΓΜ:

Θέμα 1^ο - (2 Βαθμοί)

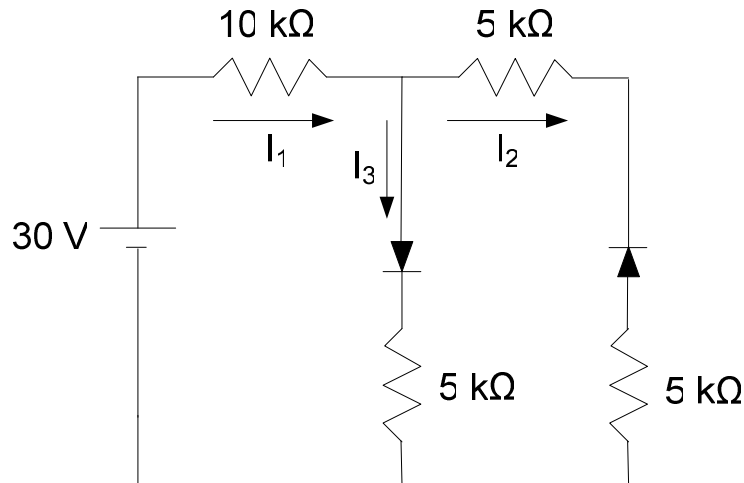
Να σχεδιαστεί το ισοδύναμο κατά Thevenin του κυκλώματος του Σχ. 1.



Σχήμα 1

Θέμα 2^ο - (2 Βαθμοί)

Να υπολογιστούν οι εντάσεις των ρευμάτων I_1 , I_2 και I_3 του κυκλώματος του Σχ. 2 αναπαριστώντας τις διόδους με ανοιχτό ή κλειστό διακόπτη (1^η προσέγγιση).



Σχήμα 2

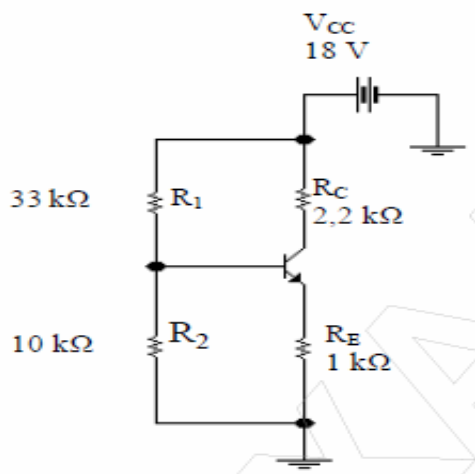
Θέμα 3^ο - (3 Βαθμοί)

Στο πρωτεύον του μετασχηματιστή ενός πλήρους ανορθωτή με μετασχηματιστή με μεσαία λήψη και λόγο 2:1, εφαρμόζεται ημιτονική τάση με μέγιστη τιμή 50 V. Να σχεδιαστεί με βάση τη 2^η προσέγγιση:

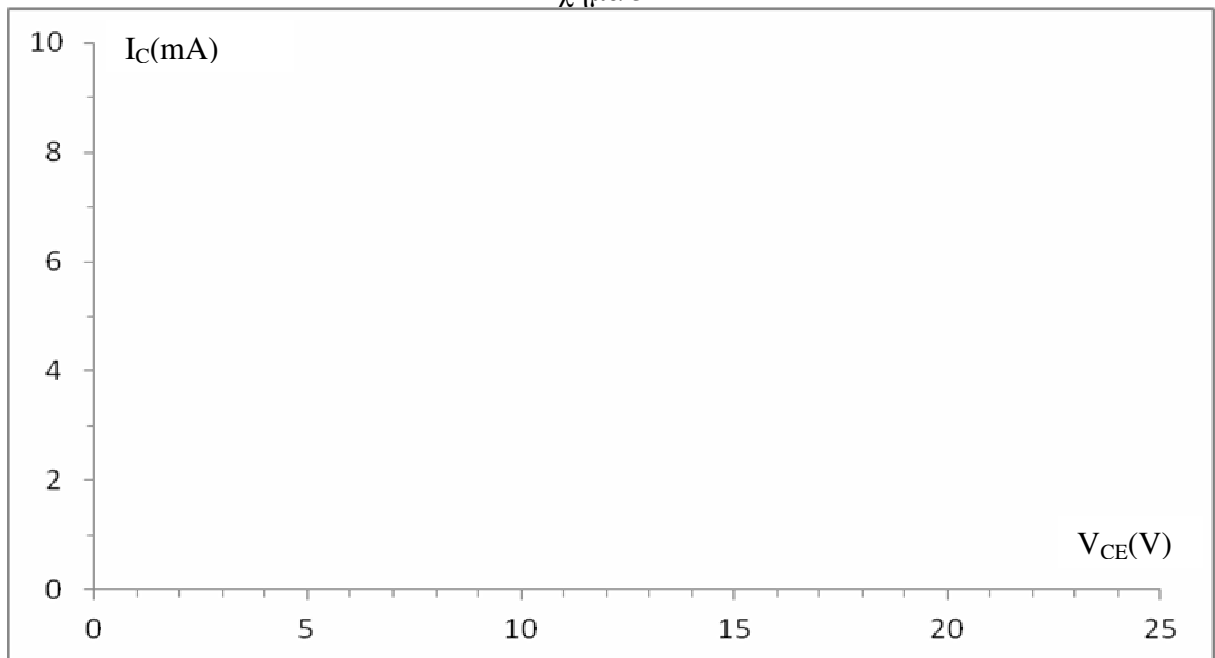
- το κύκλωμα και να εξηγηθεί η λειτουργία του
- η τάση στα άκρα της άνω περιέλιξης του δευτερεύοντος και να υπολογιστούν οι:
γ) $V_{out(max)}$
δ) PIV διόδων;

Θέμα 4^ο - (3 Βαθμοί)

Το β του τρανζίστορ του κυκλώματος στο Σχ. 3 είναι 50. Προσδιορίστε τη θέση του σημείου Q.



Σχήμα 3



Διάρκεια εξέτασης 90 λεπτά