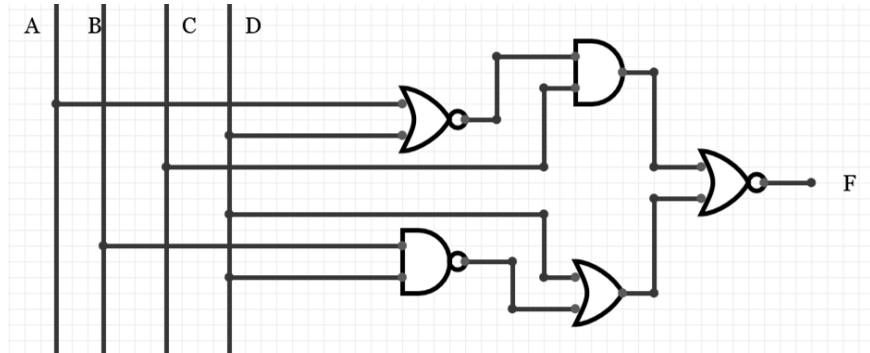


ΨΗΦΙΑΚΑ ΣΥΣΤΗΜΑΤΑ – ΔΙΚΤΥΑ Η/Υ

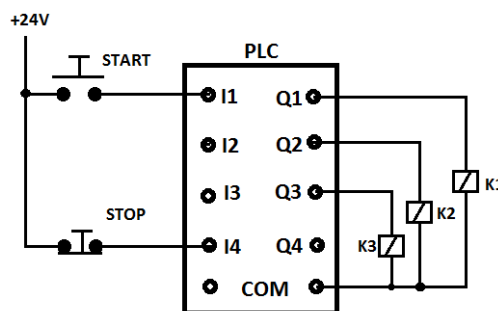
- 1) Να μετατρέψετε τον δεκαδικό αριθμό 445 σε δυαδικό.
- 2) Βρείτε την λογική συνάρτηση $F(A,B,C)$ που υλοποιείται από το παρακάτω κύκλωμα.



- 3) Να απλοποιήσετε χρησιμοποιώντας πίνακα Karnaugh την συνάρτηση: $F(A, B, C, D) = \sum(0,1,4,5,6,7,10,11,14,15)$
- 4) Να σχεδιάσετε το κύκλωμα που υλοποιείται από την παρακάτω συνάρτηση:

$$F(A, B, C) = \overline{(B \cdot C)} + \overline{(A \cdot (C + B))}$$
- 5) Να εξηγήσετε τα είδη μνήμης σε ένα PLC.
- 6) Ένα σύστημα μέτρησης παροχής νερού ψύξης μετρά από 10 lt/min – 80 lt/min. Η μέτρηση μετατρέπεται σε ψηφιακό σήμα προκειμένου να χρησιμοποιηθεί από ένα σύστημα αυτοματισμού. Πόσα bit θα πρέπει να είναι ο μετατροπέας ADC προκειμένου να υπάρχει στη μέτρηση ακρίβεια καλύτερη ή ίση με 0,2 lt/min;
- 7) Ποιά συστήματα ελέγχου ονομάζονται κεντροποιημένα και ποιά κατανεμημένα;
- 8) Να σχεδιάσετε ένα πρόγραμμα σε Ladder για την υλοποίηση μέσω PLC ενός διακόπτη αστέρα-τριγώνου για την εκκίνηση ενός επαγωγικού κινητήρα. Το ρελέ K1 κλείνει τον διακόπτη τροφοδοσίας του κινητήρα, το ρελέ K3 δημιουργεί την συνδεσμολογία αστέρα και το ρελέ K2 δημιουργεί την συνδεσμολογία τριγώνου.

(1)



Οι ερωτήσεις 4 και 8 βαθμολογούνται με 2 μονάδες και οι υπόλοιπες με 1 μονάδα