

**ΘΕΜΑ
Α**

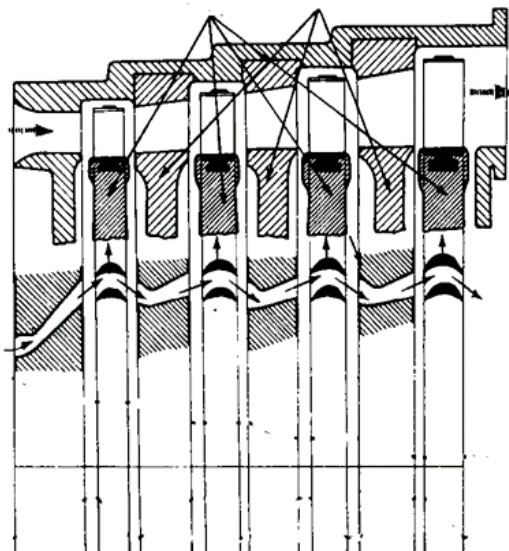
(Μονάδες 2)

1. Ποια τα είδη διακένων των ατμοστρόβιλων
2. Πώς διατηρούνται τα αξονικά διάκενα στην κανονική τους τιμή κατά την λειτουργία ατμοστρόβιλου δράσεως τύπου **Curtis**

**ΘΕΜΑ
Β**

(Μονάδες 4)

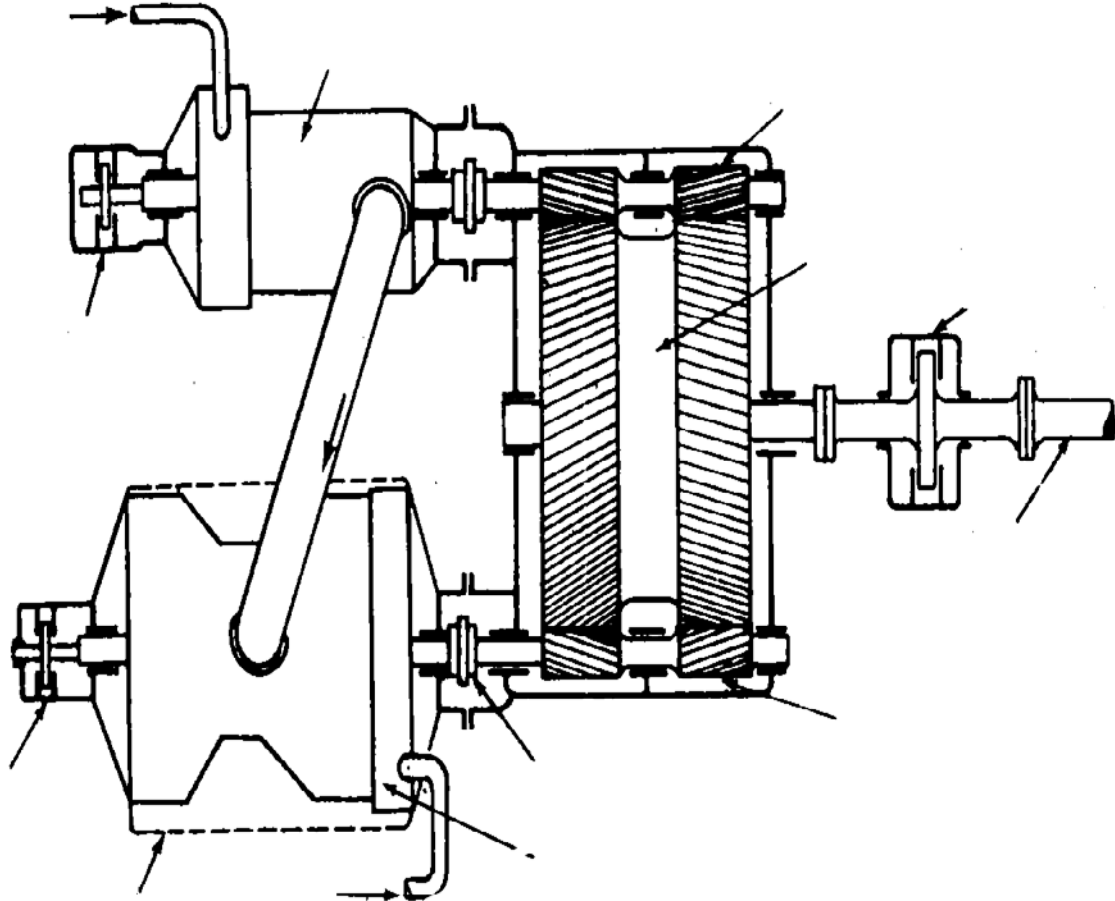
1. Να περιγράψετε την κατασκευή και λειτουργία του ατμοστρόβιλου ο οποίος δείχνεται στο παρακάτω σχήμα, ονομάζοντας **τα μέρη που δείχνουν τα βέλη**, και εξηγώντας **την μεταβολή πίεσης και ταχύτητας** του διερχομένου ατμού από το κινητό και σταθερό τμήμα του ατμοστρόβιλου
2. Σχεδιάστε πάνω στο σχήμα τις καμπύλες μεταβολής πίεσης και ταχύτητας του ατμού



**ΘΕΜΑ
Γ**

(Μονάδες 2)

Στο παρακάτω σχήμα εικονίζεται συγκρότημα δυο ατμοστρόβιλων υψηλής και χαμηλής πίεσης με άξονες παράλληλους. Θα γράψετε την ονοματολογία (ότι δείχνουν τα βέλη) σημειώνοντας τον ατμοστρόβιλο πρόσω και τον ατμοστρόβιλο ανάποδα πάνω στο σχήμα.



**ΘΕΜΑ
Δ**

(Μονάδες 2)

Ερώτηση

Σε ποιες αίτιες μπορεί να οφείλεται η αιφνίδια παρουσία κραδασμών κατά την λειτουργία του ατμοστρόβιλου?