

ΑΡΙΘΜΟΣ ΜΗΤΡΩΟΥ:.....

ΟΝΟΜΑΤΕΠΩΝΥΜΟ:.....

ΘΕΜΑΤΑ

Θέμα 1. Τριφασικός καταναλωτής 440V τροφοδοτείται με καλώδιο NYY 5x2.5mm² μήκους 50m, εάν το ρεύμα είναι 16Α, ο συντελεστής ισχύος είναι cosφ=0,80 και η θερμοκρασία περιβάλλοντος είναι 30°C. Να υπολογιστεί η πτώση τάσης και αναφέρεται αν είναι αποδεκτή.

Θέμα 2. Ποια η διατομή καλωδίου τροφοδοσίας τριφασικού κινητήρα με ονομαστικό ρεύμα λειτουργίας 71Α η θερμοκρασία περιβάλλοντος είναι 45°C $f_0=0,71$ στους 45°C, $f_{\pi}=0,8$ για 4 – 6 ενεργούς αγωγούς.

Η δεύτερη ομάδα δίνει τα παρακάτω

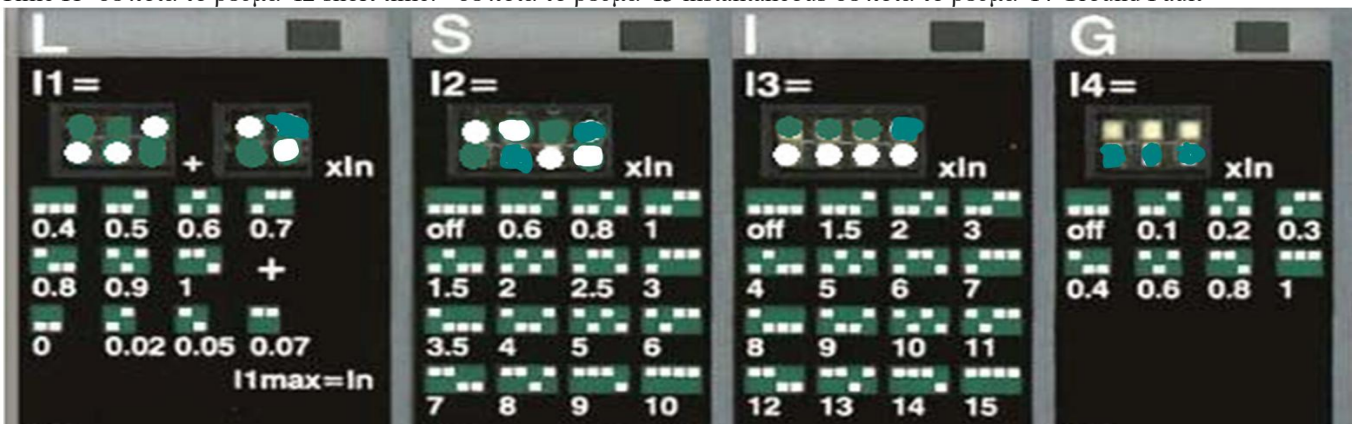
Διατομή (mm ²)	2,5	4	6	10	16	25	35	50	70	95	120	150
Επιτρεπόμενη ένταση (Α) $I_{30}=\text{=}$	31	41	54	70	96	128	153	197	234	287	336	383

Θέμα 3. Τριφασικός κινητήρας 18,5 kW βραχυκυκλωμένου κλωβού, πρέπει να συνδεθεί με γραμμή NYY 100 μέτρων ποια είναι η διατομή του καλωδίου για θερμοκρασία περιβάλλοντος 50°C $f_0=0,58$ στους 50°C.

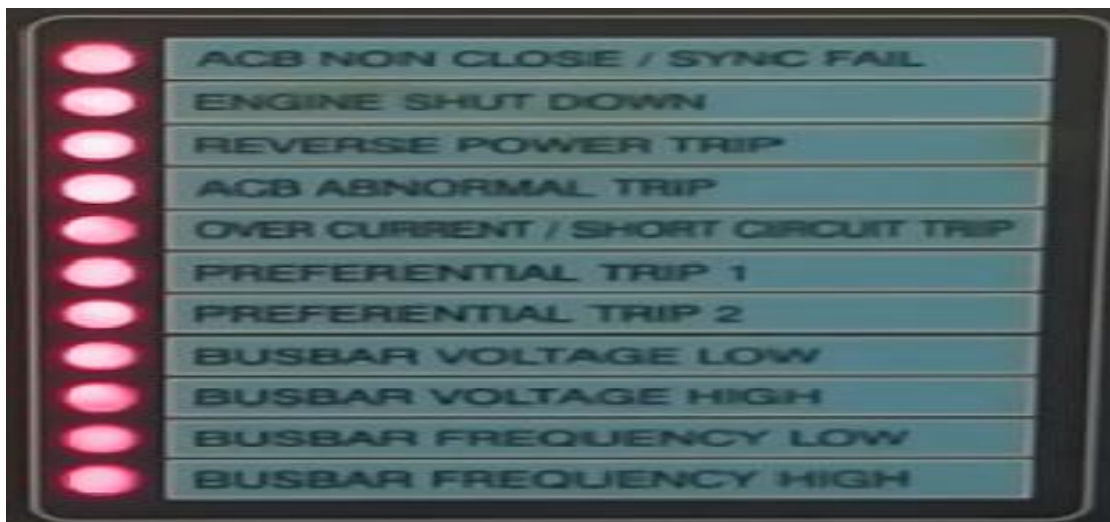
Τα στοιχεία από το ταμπελάκι του κινητήρα είναι $P_r=18,5 \text{ kW}$ $U_r=400\text{V}$ $\text{cos}\phi=0,88$ $I_r=34,50\text{A}$

Θέμα 4. Περιγράψτε τα βήματα σύνδεσής (παράλληλισμού) μίας γεννήτριας στο δίκτυο του πλοίου χειροκίνητα.

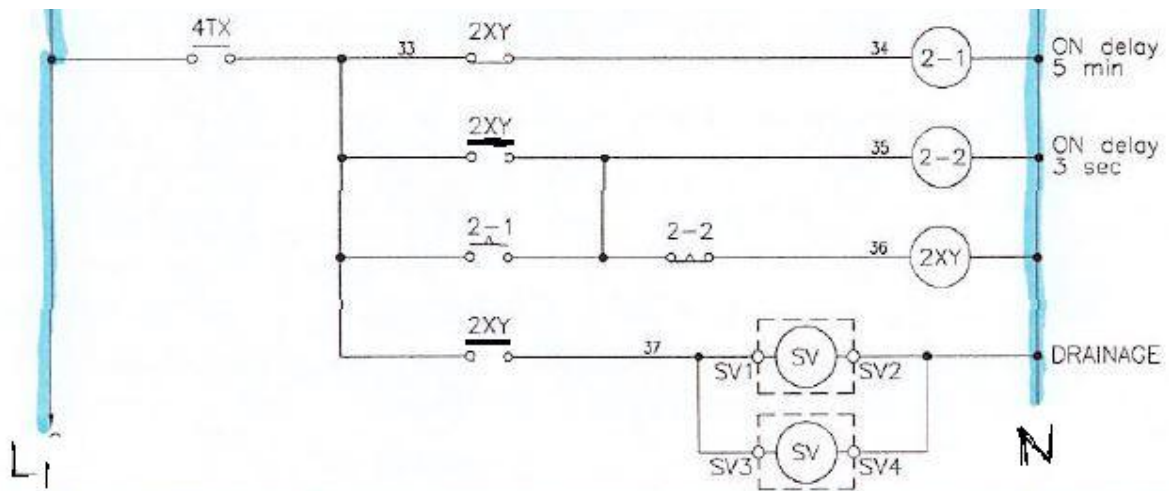
Θέμα 5. Σε ένα ACB διακόπτη με ονομαστικό ρεύμα $I_n = 1600\text{A}$ σε ποία ρύθμιση είναι το ρεύμα υπερφόρτισης Long Time I_1 σε ποια το ρεύμα I_2 short time. σε ποια το ρεύμα I_3 instantaneous σε ποια το ρεύμα I_4 Ground Fault



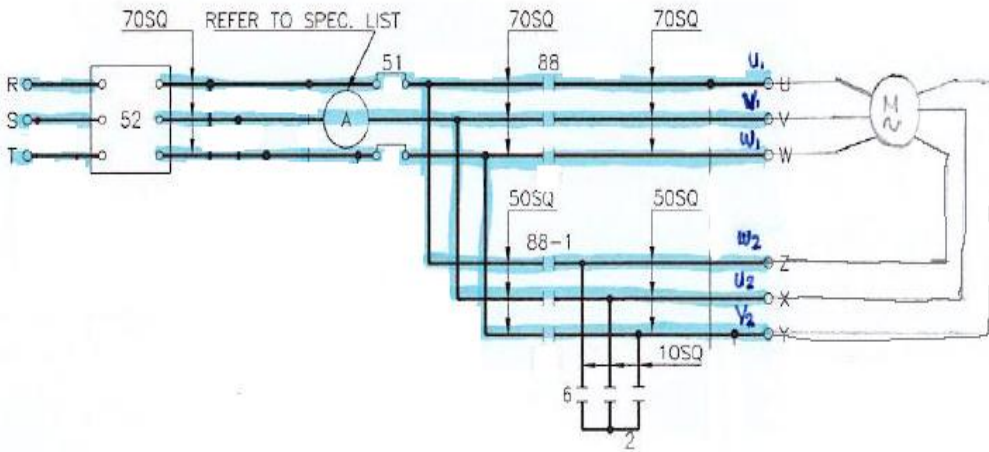
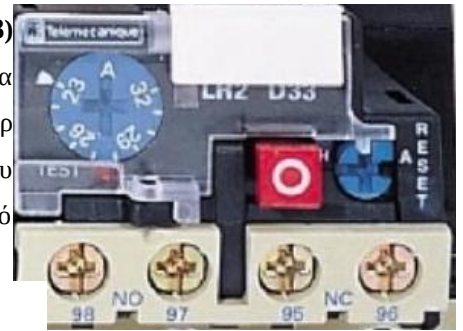
Θέμα 6. Να γίνει περιγραφή των παρακάτω ενδείξεων στο πινακάκι της γεννήτριας



Θέμα 7 Να περιγράψτε στον παρακάτω αυτοματισμό εξυδάτωσης του κομπρεσέρ αέρα πως συμπεριφέρονται τα solenoid valve (SV) . Όταν το κομπρεσέρ αέρα λειτουργεί η επαφή 4TX κλείνει.



Θέμα 8 Στην διπλανή φωτογραφία **α)** ποια είναι η περιοχή ρύθμισης του θερμικού **β)** σε ποια τιμή είναι ρυθμισμένο, **γ)** ένα μοτέρ σε απευθείας εκκίνηση έχει ρεύμα λειτουργίας 30,0 A σε ποια τιμή πρέπει να ρυθμίσετε το θερμικό. **δ)** Το ίδιο μοτέρ (παρακάτω φωτογραφία) που έχει συνδεθεί με συνδεσμολογία αστερο-τρίγωνου διακόπτη, έχει ρεύμα λειτουργίας 30,0 A, σε ποια τιμή πρέπει να ρυθμίσετε το θερμικό με την ένδειξη 51.



Θέμα 9 Πως θα συμπεριφερθεί η γεννήτρια με τα παρακάτω στοιχεία όταν προσπαθήσω να βάλω ένα φορτίο με στοιχεία: **central cool s.w. pump 75kw 4p rated current 118,9A starting current 750A** και τι ενέργειες πρέπει να κάνετε. **Γεννήτρια DG1** ονομαστική ισχύς 1670kw, total load: 1245,5kw load % DG1 74,6% τα PREFERENTIAL TRIP ενεργοποιούνται στο 95% της ονομαστική ισχύος της DG1. PREFERENTIAL TRIP LOAD PT2=60,3 kw PT1=317,2kw. Υπάρχουν άλλες δύο γεννήτριες διαθέσιμες με τα ίδια στοιχεία με την **DG1**.

Θέμα 10 Η τάση άφιξης στον πίνακα A είναι 220 V λόγω της πτώσης τάσης στο παροχικό καλώδιο. Τι ενέργειες πρέπει και κάνετε στον Μ./Σ ώστε να επανέλθει η τάση κοντά στο επιθυμητό επίπεδο (225V)

