

**ΑΚΑΔΗΜΙΑ ΕΜΠΟΡΙΚΟΥ ΝΑΥΤΙΚΟΥ
Α.Ε.Ν ΜΑΚΕΔΟΝΙΑΣ**

ΠΤΥΧΙΑΚΗ ΕΡΓΑΣΙΑ

ΕΠΙΒΛΕΠΩΝ ΚΑΘΗΓΗΤΗΣ: Ρωσσιάδου Κωνσταντία

ΘΕΜΑ: Παγκοσμιοποίηση και περιβάλλον

**ΤΟΥ ΣΠΟΥΔΑΣΤΗ: Νούσκα Ιωάννη
Α.Γ.Μ:3420**

Ημερομηνία ανάληψης της εργασίας: 09/05/17

Ημερομηνία παράδοσης της εργασίας:

<i>A/A</i>	<i>Όνοματεπώνυμο</i>	<i>Ειδικότητα</i>	<i>Αξιολόγηση</i>	<i>Υπογραφή</i>
1	ΤΣΟΥΛΗΣ Ν.	ΠΛΟΙΑΡΧΟΣ		
2	ΡΩΣΣΙΑΔΟΥ Κ.	ΦΥΣΙΚΟΣ ΜΕΤΕΩΡΟΛΟΓΟΣ		
3				
ΤΕΛΙΚΗ ΑΞΙΟΛΟΓΗΣΗ				

Ο ΔΙΕΥΘΥΝΤΗΣ ΣΧΟΛΗΣ :

ΠΕΡΙΕΧΟΜΕΝΑ

Περίληψη	3
Πρόλογος	4
Εισαγωγή	6
Κεφάλαιο 1	10
1.1 Ισορροπία και σταθερότητα των οικοσυστημάτων.....	10
1.2 Παράγοντες και συνέπειες παγκοσμιοποίησης.....	13
1.3 Παγκοσμιοποίηση και αρνητικές συνέπειες στο περιβάλλον.....	15
1.4 Θετικές πλευρές και επιτεύγματα.....	17
Κεφάλαιο 2	19
2.1 Το μοντέλο της παγκοσμιοποίησης της οικονομίας.....	19
2.2 Η νέα μορφή παγκόσμιας οικονομικής κυριαρχίας.....	19
2.3 Το έλλειμμα της δημοκρατικής νομιμοποίησης.....	19
2.4 Η αύξηση του οικονομικού ανταγωνισμού.....	20
2.5 Οι επιπτώσεις στο περιβάλλον.....	21
2.6 Το κοινωνικό πρόταγμα της παγκοσμιοποίησης.....	21
2.7 Η ψευδαίσθηση των πρώτων εντυπώσεων.....	22
2.8 Η παγκόσμια κατανομή του πλούτου.....	23
2.9 Η υπέρβαση της φέρουσας ικανότητας της γης.....	25
Κεφάλαιο 3	26
3.1 Δεδομένα και τάσεις των περιβαλλοντικών λειτουργιών και αλλαγών.....	27
3.2 Ροή ενέργειας στο οικοσύστημα.....	29
3.3 Ο κύκλος του άνθρακα.....	31
3.4 Ο κύκλος του αζώτου.....	33
3.5 Ο κύκλος του οξυγόνου.....	36
3.6 Ο ρόλος της βιοποικιλότητας.....	37
3.7 Το περιβάλλον των πόλεων.....	38
Επίλογος	40
Βιβλιογραφία	43

Περίληψη

Η παρούσα εργασία θίγει το θέμα της παγκοσμιοποίησης και τον τρόπο που επηρεάζει το φυσικό και το κοινωνικό περιβάλλον.

Καταρχήν βλέπουμε τον συνδυασμό του φαινομένου της παγκοσμιοποίησης με την ραγδαία τεχνολογική εξέλιξη και την αύξηση του πληθυσμού και πώς αυτά επιδρούν στο φυσικό περιβάλλον. Η σχέση αυτή, παρά τις κάποιες θετικές έχει κατά κύριο λόγο αρνητικές συνέπειες, καθώς διαταράσσει την ισορροπία και τη σταθερότητα των οικοσυστημάτων.

Παράλληλα και σαν φυσική εξέλιξη της επίδρασης της παγκοσμιοποίησης στο φυσικό περιβάλλον, παρατηρείται και μια ταυτόχρονη επίδραση στην παγκόσμια οικονομία, η οποία φέρνει μια νέα μορφή παγκόσμιας οικονομικής κυριαρχίας. Μέσω της παγκοσμιοποίησης της οικονομίας αυξάνεται ο ανταγωνισμός μεταξύ των πολυεθνικών εταιρειών, και ως εκ τούτου οδηγούμαστε σε αλλαγή της παγκόσμιας κατανομής του πλούτου.

Τέλος μελετώντας τα καινούρια δεδομένα και τάσεις περιβαλλοντικών λειτουργιών και αλλαγών, όπως οι διαταραχές που έχουν υποστεί οι βασικοί κύκλοι για την βιόσφαιρα, οι βιογεωχημικοί κύκλοι του άνθρακα, του αζώτου και του οξυγόνου, προτείνουμε μέτρα για την βελτίωση του παγκόσμιου περιβάλλοντος.

ΠΡΟΛΟΓΟΣ

Το σημείο αναφοράς σχεδόν όλων των ζητημάτων που ταλανίζουν την σύγχρονη πραγματικότητα είναι η παγκοσμιοποίηση η οποία έχει γίνει το κυρίαρχο θέμα συζήτησης σε κάθε επίπεδο τις τελευταίες δεκαετίες. Η έννοια της παγκοσμιοποίησης οδήγησε σε μια εποχή αντιθέσεων, ταχύρρυθμων αλλαγών και επίμονων προβλημάτων ενώ έχει ως αποτέλεσμα μια αυξανόμενη αλληλεξάρτηση μεταξύ κοινωνιών και οικονομιών μέσω της συνεχούς ροής πληροφοριών, ιδεών, τεχνολογιών, υπηρεσιών, κεφαλαίου καθώς και πολιτών. Τις τελευταίες δεκαετίες η παγκοσμιοποίηση έχει γίνει το κυρίαρχο θέμα συζήτησης κάθε επιπέδου, το σημείο αναφοράς σχεδόν όλων των ζητημάτων που ταλανίζουν την σύγχρονη πραγματικότητα. Η έννοια αυτή έχει οδηγήσει σε μια εποχή αντιθέσεων, ταχύρρυθμων αλλαγών και επίμονων προβλημάτων ενώ συνεπάγεται μια αυξανόμενη αλληλεξάρτηση μεταξύ οικονομιών και κοινωνιών, μέσω της διαρκούς ροής πληροφοριών, ιδεών, τεχνολογιών, υπηρεσιών, κεφαλαίου καθώς και πολιτών. Βέβαια αυτή η ιδιότητα της παγκοσμιοποίησης έχει καταφέρει να αμφισβητήσει την παραδοσιακή ικανότητα των εθνικών κυβερνήσεων να ρυθμίζουν τα ζητήματα τους και να ελέγχουν την κατάσταση που επικρατεί, καθώς ο κύριος απόηχος της παγκοσμιοποίησης, η οικονομική ολοκλήρωση, έχει οδηγήσει σε μια αλληλένδετη παγκόσμια αγορά ,που απαιτεί συγχρονισμό των εθνικών πολιτικών για την διευθέτηση της πληθώρας των ζητημάτων που προκύπτουν απ' αυτήν.

Μια μεγάλη και πολύπλευρη πτυχή της παγκοσμιοποίησης και των ζητημάτων που προκύπτουν προς παγκόσμια διευθέτηση είναι η προστασία του περιβάλλοντος κυρίως σε συνδυασμό με τις εκτενείς παγκόσμιες οικονομικές δραστηριότητες, που το επιβαρύνουν σε ακραίο βαθμό. Το σοβαρότατο ζήτημα του περιβάλλοντος έχει έρθει στο προσκήνιο εξαιτίας της υπερκατανάλωσης των φυσικών ενεργειακών πόρων της γης, όπως το πετρέλαιο, το φυσικό αέριο, ο άνθρακας κ.α., από τις βιομηχανίες οι οποίες εκπέμπουν αέρια και απόβλητα στο περιβάλλον καθώς και από το γενικότερο κλίμα της οικονομικής απληστίας. Η Margaret Thatcher, πρώην πρωθυπουργός της Μεγάλης Βρετανίας, σε μια ομιλία της στην Βασιλική Εταιρεία του Λονδίνου (Royal Society for improving natural knowledge) το 1998 δήλωσε μεταξύ άλλων ότι «μια υγιής οικονομία εξαρτάται από ένα υγιές περιβάλλον». Αυτή η δήλωση της Margaret Thatcher δεν αντανάκλα την κοινή λογική, αφού τα μέτρα πρόληψης για την προστασία του περιβάλλοντος βλάπτουν την οικονομία των επιχειρήσεων γιατί τους κοστίζουν χρόνο και χρήματα. Πλέον πολλοί οικονομολόγοι, πολιτικοί και επιχειρηματίες

αρχίζουν να αναγνωρίζουν την αλήθεια αυτής της δήλωσης. Υπό αυτό το σκεπτικό και την γενικότερη αναθεώρηση των ιδανικών σχετικά με το περιβάλλον και την οικονομία, εμφανίστηκε και η έννοια της βιώσιμης ανάπτυξης, αποτελώντας έννοια-κλειδί για την κατανόηση της νέας πραγματικότητας στην οποία οφείλει να συμμορφωθεί κάθε εταιρική δραστηριότητα. Η ανάπτυξη πλέον είναι ένα σύνολο ιδεών το οποίο στοχεύει στην εξέλιξη με σεβασμό στο φυσικό και κοινωνικό περιβάλλον. Επιστρέφοντας στο πολύπλευρο ζήτημα της παγκοσμιοποίησης και των επιπτώσεων της κυρίως στον οικονομικό τομέα, είναι απαραίτητο να αναφερθεί η ανάδυση των πολυεθνικών εταιρειών σε συνδυασμό με την υπερεκμετάλλευση του περιβάλλοντος την οποία συνεπάγονται. Δεδομένου ότι ο υπέρογκος αριθμός των πολυεθνικών εταιρειών είναι αυτός που κινεί τα νήματα του εμπορίου παγκοσμίως, είναι αντιληπτό ότι ανάλογης ισχύος είναι και ο αντίκτυπος που αφήνουν στο περιβάλλον, ένας αντίκτυπος που έχει κατηγορηθεί σε πολλές περιπτώσεις από πληθώρα ΜΚΟ.

Η σχέση μεταξύ των πολυεθνικών εταιρειών και του περιβάλλοντος είναι πολύπλοκη και δύσκολα ρυθμιζόμενη, εξαιτίας της εξάπλωσης των δραστηριοτήτων σε πολλές χώρες, όπου οι εθνικές περιβαλλοντικές πολιτικές, που οφείλουν να ρυθμίζουν κάθε επιχειρηματική έρευνα, διαφοροποιούνται σε πολύ μεγάλο βαθμό, η οποία προκαλεί διαμάχες ανάμεσα στις ΜΚΟ, στις κοινωνίες, στις εταιρείες και στις κυβερνήσεις που σε πολλές περιπτώσεις δεν μπορεί να βρεθεί και να δοθεί κάποια λύση. Ο λόγος της αδυναμίας εύρεσης μιας νομικής λύσης στην διαμάχη σχετικά με τις δραστηριότητες και τις περιβαλλοντικές πολιτικές των πολυεθνικών εταιρειών είναι η έλλειψη μιας κοινής, παγκόσμιας, υποχρεωτικής στην τήρηση της νομοθεσίας που θα ορίζει με αυστηρό τρόπο τα πλαίσια της περιβαλλοντικής δράσης των πολυεθνικών εταιρειών. Βαρυσήμαντο είναι ωστόσο ότι το κενό αυτό το καλύπτουν οργανισμοί που έχουν δημιουργηθεί από τον ΟΗΕ, όπως ο WTO (World Trade Organization), και από τον ΟΕΕΚ (Organization for European Economic Co-Operation), όπως ο ΟΕΚΔ (Organization for Economic Co-Operation and Development), μέσω των κατευθυντήριων γραμμών που χαράσσουν. Επιπλέον η ίδια η ΕΕ, αναφερόμενη ωστόσο στις δραστηριότητες εντός των εδαφών της, διαθέτει πληθώρα περιβαλλοντικών πολιτικών και συστάσεων για τις εταιρείες. Σ' αυτό το σημείο εντοπίζεται και η έννοια της Εταιρικής Κοινωνικής Ευθύνης, μια έννοια την οποία κάθε εταιρεία οφείλει να σέβεται ρυθμίζοντας τις δραστηριότητες τις κατ' αυτό τον τρόπο ώστε το περιβάλλον και η κοινωνία να μη επηρεάζονται από την εταιρεία, σεβόμενη τις υποχρεώσεις της απέναντι τους.

ΕΙΣΑΓΩΓΗ

Ο σύγχρονος παγκοσμιοποιημένος κόσμος του 21αιώνα βασίζεται κατά πολύ σε ένα περίπλοκο σύνθετο σύστημα αλληλεξαρτήσεων. Ένας κόσμος στον οποίο έχουν ουσιαστικά εκμηδενιστεί οι αποστάσεις και οι διαφορές, καθιστώντας την Γη ένα πλανητικό χωριό που διέπεται από αξίες, κανόνες, θεσμούς, νόμους κλπ. και τα οποία πλέκουν το πολύπλοκο σύστημα των διακρατικών σχέσεων που ονομάζουμε διεθνή κοινωνία των κρατών.

Η αναγνωρισμένη από τον ΟΗΕ κυριαρχική ισότητα ανάμεσα στα κράτη όπως και η αρχή της «μη επέμβασης» διασφαλίζουν την ασφάλεια, ηρεμία και τάξη στο τεράστιο αυτό πλανητικό χωριό. Το διακρατικό αυτό σύστημα αξιών , κανόνων, θεσμών και νόμων πήρε πολλές μορφές μέσα στην ιστορία της ανθρωπότητας καθώς εξελισσόταν και άλλαζε παράλληλα με την κοινωνία, παρόλα αυτά υπηρετούσε πάντα την σχετική διπλωματική ανάγκη συνεργασίας, είτε στην μεγάλη κλίμακα των κρατών είτε στην μικρότερη ατομική κλίμακα του ανθρώπου που ερχόμενος σε επαφή με τον συνάνθρωπο επωφελείται της τεχνολογικής ανάπτυξης όσο και της ενοποιημένης αγοράς , επικοινωνίας κλπ.

Στα μέσα του προηγούμενου αιώνα πέφτουν τα τελευταία φράγματα για την παγκόσμια διακρατική συνεργασία , την παγκοσμιοποίηση. Καταρρέει η Σοβιετική Ένωση, που χώριζε την Ευρώπη στα δύο και διατηρούσε πάνω από την υφήλιο το ψυχροπολεμικό κλίμα, αλλά αλλάζουν μορφή και οι τελευταίες αποικίες οδηγώντας στο τέλος την περίοδο των μεγάλων αποικιοποιήσεων και εισάγοντας αυτές τις κοινωνίες σε διαφορετικές φόρμες σχέσεων όπως αυτή της, κοινοπολιτείας. Σχεδόν 40 χρόνια μετά η τρίτη άλλοτε κραταιά και αποκομμένη υπερδύναμη η Κίνα, μετά από σχεδόν 15 χρόνια διαπραγματεύσεων, εισέρχεται στη φιλελεύθερη μορφή αγοράς του Παγκόσμιου οργανισμού Εμπορίου. Γίνεται έτσι ολοφάνερη η ολοταχώς κίνηση προς μια κοινή οικονομία της αγοράς

Με τις παραπάνω κοινωνικές αλλαγές έχουμε από τη μία γέννηση/ανεξαρτητοποίηση νέων κρατών, τα οποία παρά τις πιέσεις τους να δομηθούν όλα από την αρχή εντάσσονται τελικά στο υπάρχον παγκόσμιο σύστημα, από την άλλη η πτώση της Σοβιετικής Ένωσης σήμανε την αποτυχία του εναλλακτικού κουμμουνιστικού μοντέλου

εξουσίας και συνεργίας. Αυτά άφησαν ανοιχτό το δρόμο στο μόνο σύστημα που παρέμεινε, αυτό της φιλελεύθερης αγοράς και έδωσαν την ώθηση για τον σχηματισμό της υπάρχουσας κατάστασης. Ο φιλελευθερισμός εδραίωσε στην οικονομία το καπιταλιστικό σύστημα και στήριξε το μοντέρνο μοντέλο του δημοκρατικού συστήματος που σχεδόν επικράτησε πολιτικά σε όλα τα κράτη. Στην νέα αυτή κοσμοπολίτικη κουλτούρα επίκεντρο αποτελεί ο άνθρωπος, ως εκ τούτου και η συνεχής ευαισθητοποίηση και λόγος για τα δικαιώματα του σύγχρονου ανθρώπου. Ελάχιστες είναι οι εξαιρέσεις που ακόμα και σήμερα δεν ακολουθούν την παραπάνω σχεδόν παγκόσμια τάση, εξαιρέσεις που παρόλα αυτά φαίνεται πως σιγά σιγά φθίνουν και συρρικνώνονται.

Βασικό χαρακτηριστικό παράδειγμα της παραπάνω κατάστασης αποτελεί η κατάργηση πλέον των παραδοσιακών ταυτοτήτων. Παρά την γενική αίσθηση ότι οτιδήποτε παραδοσιακό εκφράζει σταθερότητα και ως εκ τούτου ασφάλεια, έστω και φαινομενική, η αντικατάσταση των παραδοσιακά αναλογικών ταυτοτήτων με νέες ηλεκτρονικές, κοινές για όλα τα κράτη, μεταμορφώνουν τους ανθρώπους σε πολίτες του κόσμου πια και όχι απλά της χώρας τους,

Σήμερα λοιπόν βασικό χαρακτηριστικό της φιλελεύθερης αυτής πολιτικής αποτελεί ένα διεθνές σχεδόν ενιαίο οικονομικό σύστημα το οποίο υποστηρίζει την δημιουργία και εξέλιξη διακρατικών οικονομικών δικτύων παγκόσμιας όμως εμβέλειας. Μετά τους δύο μεγάλους πολέμους και ειδικά το δεύτερο παγκόσμιο πόλεμο φάνηκε πως οι ανάγκες των λαών μόνο μέσα σε ένα πλαίσιο συνεργασίας και καλής γειτονίας θα μπορούσαν να καλυφθούν, προϋπόθεση που αποτέλεσε πρωταρχικό στόχο σχεδόν όλων των κυβερνήσεων. Βλέπουμε λοιπόν πως μέσα σε ένα ευνοϊκό πολιτικό περιβάλλον, η ελεύθερη οικονομία, η ανάπτυξη του εμπορίου, της τεχνολογίας (που επέφερε την εξέλιξη των τηλεπικοινωνιών και μεταφορών) και τέλος η ίδρυση διεθνών αλλά και περιφερειακών οργανισμών συνέβαλλαν στην σύγχρονη κοινωνία και πραγματικότητα. Η εξέλιξη λοιπόν αυτή θα λέγαμε διευκόλυνε τη ζωή του σύγχρονου ανθρώπου εξάλειψε τις αποστάσεις και τον έκανε πολίτη του κόσμου.

Η παγκοσμιοποίηση και οι συνέπειες της αποτελούν λοιπόν βασικό παράγοντα για την ειρήνη και την ευημερία που επικρατεί στο μεγαλύτερο μέρος του κόσμου, σε αντίθεση με παραδείγματα συνεχών συρράξεων, φτώχιας αλλά και εκμετάλλευσης που χαρακτήριζαν τις κοινωνίες παλιότερα. Η εύκολη, άμεση και συνεχής επαφή ένωσε θα λέγαμε τους λαούς, οι επικοινωνίες πλέον (ηχητικές και οπτικές, τηλέφωνα με κάμερες και οικονομικές κλήσεις μέσω εφαρμογών) έγιναν προσιτές σε όλους αλλά και εύκολες, οι τεχνολογία εκμηδένισε τις αποστάσεις στις μεταφορές αγαθών και ανθρώπων και η διάδοση των ειδήσεων μέσω των ηλεκτρονικών ΜΜΕ ένωσε όλο τον πλανήτη.

Σε ένα θετικά φαύλο κύκλο η πιο πάνω κατάσταση οδηγεί στην όλο και μεγαλύτερη τεχνολογική εξέλιξη που έχει σαν επακόλουθο την αμεσότερη επικοινωνία, την ευκολότερη μετακίνηση και γρηγορότερη ανταλλαγή πληροφοριών και άρα την μεγαλύτερη άνθηση του παγκόσμιου εμπορίου που πλέον παίρνει διεθνή χαρακτήρα, με σχεδόν όλα τα κράτη να συμμετέχουν.

Έτσι η ευκολία αυτή βοηθάει την όλο και αυξανόμενη ηλεκτρονική χρηματοοικονομική συναλλαγή και την διάθεση εργασίας από μεριάς των πολιτών σε όλο και μεγαλύτερο κοινό μετατρέποντας τους πλέον σε εργατικό δυναμικό πολλών κρατών. Η μεγάλη, διεθνής, διάθεση εργατικού δυναμικού συνεπάγεται και την ευκολία ανεύρεσης εργατικού δυναμικού με χαμηλότερες απολαβές, πράγμα που σημαίνει πολλαπλό κέρδος και άρα έδαφος για επενδύσεις, κλίνοντας έτσι τον παραγωγικό κύκλο του κεφαλαίου, εργατικού' δυναμικού, προϊόντος και εδραιώνοντας την ελεύθερη αγορά ισχυρά παγκοσμίως.

Στον αντίποδα η ευκολία αυτή στην διακίνηση προϊόντων, ειδήσεων, ιδεών που έφερε η παγκοσμιοποίηση γέννησε και δυνάμωσε και νέες μορφές τρομοκρατίας, σύγχρονες και πιο επικίνδυνες που είναι πολύ δυσκολότερα διαχειρήσιμες και καταπολεμήσιμες. Το ότι διαφορετικά κράτη νοοτροπίες θρησκείες και πολιτισμοί ήρθαν τόσο κοντά μέσα στον 21 αιώνα έφερε στην επιφάνεια και όλες τις διαφορές που προκύπτουν λόγω διαφορετικότητας. Έτσι λοιπόν η παγκοσμιοποίηση ανάγκασε την τρομοκρατία να επαναπροσδιοριστεί και σαν νοοτροπία και σαν μέσο και σαν στόχευση. Επίσης η ευημερία και η διακρατική ειρήνη πολλές φορές είναι φαινομενικές, φαινόμενα οικονομικών κρίσεων και εκμεταλλεύσεων που πια δεν περιορίζονται μόνο στα σύνορα

μιας χώρας αλλά με ευκολία εξαπλώνονται σε ευρύτερες οικονομικές ζώνες είναι στις μέρες μας συχνό φαινόμενο.

Τέλος απειλές παγκόσμιας κλίμακας όπως η περιβαλλοντική κρίση και η ανεργία είναι πια θέματα ημερήσιας διάταξης , που όμως όσο υποστηρίζονται από την παγκοσμιοποιημένη κοινωνία για να εξαπλωθούνε, τόσο εύκολα η ίδια αυτή παγκόσμια ενοποίηση βοηθάει την από κοινού εξάλειψη τους, χαρακτηριστικό παράδειγμα το πλήθος των διεθνών συμφωνιών στον περιβαλλοντικό τομέα για την αντιμετώπιση της κλιματικής αλλαγής.

ΚΕΦΑΛΑΙΟ 1

Η τεχνολογική εξέλιξη των τελευταίων δύο αιώνων και ειδικά των τελευταίων δεκαετιών του προηγούμενου αιώνα καθώς και οι όλο και μεγαλύτερες ανάγκες των αγορών κατέστησαν άμεση την ανάγκη του φαινομένου που ονομάζουμε παγκοσμιοποίηση. Αυτό σε συνδυασμό με την όλο και γρηγορότερη αύξησή του παγκόσμιου πληθυσμού πιέζουν εντονότατα πια το ήδη βεβαρημένο οικοσύστημα και τους εξαντλούμενους φυσικούς πόρους. Για την αντιμετώπιση της πίεσης αυτής, μέσα στις συνθήκες της εξαπλωμένης παγκοσμιοποίησης, και την διατήρηση, της όσο δυνατόν καλύτερης ποιότητας οικολογικού και ανθρώπινου συστήματος είναι καταρχήν απαραίτητη η αντιμετώπιση της υπάρχουσας οικονομικής, κοινωνικής και πολιτιστικής κρίσης που πλέον μαστίζει το μεγαλύτερο μέρος του πλανήτη.

Φυσικό επακόλουθο, που δυσχεραίνει την επέκταση των ανθρώπινων δραστηριοτήτων στο περιβάλλον, δραστηριοτήτων που το υποβαθμίζουν και το «εξαντλούν» αποθεματικά, αποτελούν φαινόμενα περιοριστικών παραγόντων (χρήσιμων κατά τα άλλα εργαλείων που διευκολύνουν την εξέταση των αντιθέσεων και των περιβαλλοντικών διαταραχών, των προκληθέντων από την ανάπτυξη). Μια συστημική προσέγγιση των προβλημάτων προϋποθέτει επίσης τη χρήση των θεμελιωδών εννοιών της ισορροπίας και της σταθερότητας. Βασικές έννοιες στις οποίες στοχεύει η ορθολογική διαχείριση του πλανητικού οικοσυστήματος.

Έτσι η καταρχήν αναγνώριση των σοβαρότερων προβλημάτων και δυσλειτουργιών που προκύπτουν από την αλληλοεπίδραση περιβάλλοντος, ανάπτυξης και υπανάπτυξης, πάντα στα πλαίσια της παγκοσμιοποιημένης κοινωνίας, είναι το πρώτο βήμα στον σχηματισμό προτάσεων με προοπτική την επίλυσή τους.

1.1 Ισορροπία και σταθερότητα των οικοσυστημάτων

Βασικές έννοιες στην εύρυθμη λειτουργία του όποιου συστήματος αποτελούν φυσικά η κατάσταση, η ισορροπία και η ευστάθεια. Σαν «κατάσταση» θεωρείται το ικανό και αναγκαίο σύνολο εκείνων των μεταβλητών που συνθέτουν την εικόνα του ανά πάσα στιγμή. Οι αλλαγές αυτών των μεταβλητών αποτελούν την συμπεριφορά του

συστήματος μέσα στο χρόνο. Αντίθετα λέμε ότι το σύστημα βρίσκεται σε σημείο ισορροπίας όταν η κατάσταση του παραμένει στάσιμη. Αν βρεθεί εκεί μια χρονική στιγμή και δεν μεσολαβήσει κάποια διαταραχή, τότε θα παραμείνει στο ίδιο σημείο και την επόμενη χρονική στιγμή.

Βασική ιδιότητα ενός σημείου ισορροπίας αποτελεί η ευστάθεια. Στην περίπτωση λοιπόν που ένα σύστημα σε ισορροπία υποστεί μια οποιαδήποτε διατάραξη και απομακρυνθεί από το σημείο ισορροπίας, αλλά παρόλα αυτά έχει την τάση να επιστρέψει, τότε το συγκεκριμένο σημείο ισορροπίας θεωρείται ευσταθές, στην αντίθετη περίπτωση κατά την οποία το σύστημα μετά τη διατάραξη συνεχίσει να απομακρύνεται από το σημείο ισορροπίας, το σημείο θεωρείται ασταθές.

Η φύση και πιο συγκεκριμένα το οικοσύστημα (η βασική οικολογική μονάδα αποτελούμενη από το φυσικό περιβάλλον και τους οργανισμούς που ζουν σε αυτό, δηλαδή τα βιοτικά στοιχεία -το σύνολο των οργανισμών ή βιοκοινότητα ενός οικοτόπου, τα αβιοτικά στοιχεία - ο αέρας, το νερό, το χώμα ο ήλιος κ.ά. και τις μεταξύ τους συνολικές αλληλεπιδράσεις) αποτελεί μια αρκετά πολύπλοκη έννοια. Με αρκετές ακόμα δυσκολίες στην πλήρη κατανόησή της, αλλά ιδιαίτερο ενδιαφέρον. Η «κατάσταση» του εξαρτάται από το σύνολο των εσωτερικών του διεργασιών αλλά και τις αλληλεπιδράσεις με εξωτερικούς παράγοντες. Γίνονται αισθητές δια μέσου μιας συνιστώσας, αλλά, προκαλώντας δράσεις και αλυσιδωτές αντιδράσεις, επηρεάζουν το οικοσύστημα ως ενιαίο σύνολο απομακρύνοντάς το προσωρινά από την πρότερη κατάσταση ισορροπίας ή ωθώντας το σε μια νέα θέση ισορροπίας ή τελικά οδηγώντας το σε κατάρρευση.

Εξαιτίας της εσωτερικής του οργάνωσης το οικοσύστημα έχει την ικανότητα όταν απομακρύνεται από την θέση ισορροπίας, και στην περίπτωση που δε ξεφεύγει συγκεκριμένων ορίων, να πυροδοτεί συγκεκριμένες εσωτερικές μεταβολές που επιδρούν υπέρ της επαναφοράς του στην αρχική θέση. Σε κάποιες περιπτώσεις είναι τέτοια η ικανότητά του αυτή που λειτουργεί ακόμα και υπό την επήρεια μεγάλων διαταράξεων.

Βασικό και πολυπληθέστερο αλληλοεπιδρών στοιχείο σχεδόν σε όλα τα οικοσυστήματα αποτελεί ο άνθρωπος, ο οποίος, ειδικά τους τελευταίους αιώνες χωρίς να μπορεί να ασκήσει ουσιαστικό και ως εκ τούτου αποτελεσματικό έλεγχο, απέκτησε τη δύναμη να

προκαλεί μεγάλες μεταβολές στα οικοσυστήματα. Αδυνατεί όμως, να διαχειριστεί τις καταστάσεις και να τα προστατεύσει ουσιαστικά από τις παρενέργειες των πράξεων του.

Αρχικά η ευστάθεια ενός οικοσυστήματος βασίζεται στην βιοχημική/φυσικοχημική του ευρυθμία και εξαρτάται από την κανονικότητα και συνέχεια της ενεργειακής ροής και την ανακύκλωση των ζωτικών χημικών ουσιών μέσα από τις δομές του.

Σαν σταθερό σύστημα ορίζεται εκείνο που μένει σχεδόν μόνιμα στην ίδια κατάσταση, που δεν επηρεάζεται δηλαδή εύκολα από διαταραχές. Η προστασία από τις διαταραχές ή η ορθότερη διαχείρισή των οικοσυστημάτων, στοχεύουν στην όσο το δυνατόν πιο μακροχρόνια διατήρησή της σταθερότητάς τους. Η ιδιότητα λοιπόν η οποία γενικώς εξυπηρετεί την επιδιωκόμενη διατήρηση των οικοσυστημάτων είναι η ευστάθεια των καταστάσεων ισορροπίας.

Η ευστάθεια ενός οικοσυστήματος στην περίπτωση μικρών διαταραχών διαφέρει αρκετά από την ικανότητα επαναφοράς στην σταθερότητα ύστερα από μια μεγάλη διαταραχή. Ένα γενικά προβλεπόμενο περιβάλλον, με συνεχείς μεν, αλλά μικρές διαταραχές προϋποθέτει μεγάλη πολυπλοκότητα στην σταθεροποίηση του οικοσυστήματος. Ακριβώς όμως αυτές οι σταθερές και προβλέψιμες συνθήκες είναι που ισορροπούν την εύθραυστη κατάσταση. Πολύπλοκα φυσικά συστήματα τείνουν στην απλοποίηση όταν συναντούν διαταράξεις που ξεπερνούν την κανονική εμπειρία τους. Έτσι ένα μη προβλεπόμενο περιβάλλον οδηγεί σε ένα μάλλον απλό και δυνατό οικοσύστημα.

Βέβαια παρά τις εκτεταμένες πια έρευνες ο ακριβής μηχανισμός σταθερότητας των οικοσυστημάτων παραμένει μέχρι τις μέρες μας άλυτο θεωρητικό πρόβλημα. Η σταθερότητα που παρατηρείται έρχεται σε πλήρη αντίθεση με την έλλειψη της ευστάθειας, που ως επί τω πλείστων χαρακτηρίζει τα κατώτερα επίπεδα, τους πληθυσμούς για παράδειγμα. Η πιο πάνω σύνδεση της πολυπλοκότητας με την σταθερότητα των οικοσυστημάτων στηρίχθηκε κυρίως σε παρατηρήσεις, στον αντίποδα θεωρητικοί οικολόγοι παραθέτουν τα αντίστοιχα αντεπιχειρήματά τους.

Βασικό στοιχείο μορφοποίησης της σημερινής μορφής των φυσικών οικοσυστημάτων, φυσικά αποτελεί ο χρόνος, είτε πρόκειται για πολύπλοκα είτε όχι, και της ταυτόχρονης

εξέλιξης των διάφορων πληθυσμών τους. Ο χρόνος εξέλιξης λοιπόν έδωσε στα φυσικά, έναντι των τεχνητών οικοσυστημάτων, το προβάδισμα να βρουν τις μικρές δικλίδες εξασφάλισης μακροχρόνιας σταθερότητας

1.2 Παράγοντες και συνέπειες παγκοσμιοποίησης

Οι δύο βασικότεροι παράγοντες που οδήγησαν στην παγκοσμιοποίηση είναι:

α) Η ανατροπή της παραδοσιακής αντίληψης για τον ρόλο του κράτους στην καπιταλιστική οικονομία που επικράτησε στη μεταπολεμική Ευρώπη. Σύμφωνα με την αντίληψη αυτή, το κράτος επέβαλε περιορισμούς στο εμπόριο και την κίνηση των κεφαλαίων. Έτσι, σε διεθνές επίπεδο, οι εθνικές οικονομίες ανέπτυξαν μεν μεταξύ τους εμπορικές σχέσεις (π.χ. εισαγωγές, εξαγωγές), που περιορίζονταν όμως: (i) από τη γεωγραφική απόσταση (π.χ. στο υπερατλαντικό εμπόριο ο επιχειρηματικός κίνδυνος ήταν αυξημένος και το κόστος μεταφοράς και επικοινωνιών μεγάλο), (ii) από περιορισμούς στις εισαγωγές προϊόντων (π.χ. οι τελωνειακοί δασμοί). Οι φραγμοί στο διεθνές εμπόριο και οι περιορισμοί στην κίνηση των κεφαλαίων θεωρήθηκαν αναποτελεσματικοί. Για τον λόγο αυτόν, άρχισαν σταδιακά να συνάπτονται διεθνείς συμβάσεις μεταξύ των οικονομικά πιο ανεπτυγμένων κρατών που καταργούσαν τους περιορισμούς αυτούς. Η σημασία των οικονομικών σχέσεων στα όρια ενός κράτους και της εθνικής του οικονομίας άρχισε σταδιακά να μειώνεται. Η αγορά άρχισε να αποκτά «παγκόσμια» διάσταση.

β) οι ριζικές τεχνολογικές αλλαγές και η διαμόρφωση παγκόσμιων δικτύων επικοινωνίας, πληροφόρησης και ενημέρωσης (π.χ. διαδίκτυο), που επέτρεψαν την άμεση πρόσβαση στη γνώση και την πληροφορία. Το αποτέλεσμα ήταν: πρώτον, η εκμηδένιση των αποστάσεων και δεύτερον, η δυνατότητα άμεσης και συνεχούς επικοινωνίας και πληροφόρησης για τις εξελίξεις σε κάθε γωνιά του πλανήτη. Μερικές από τις συνέπειες που επέφερε η παγκοσμιοποίηση, θετικές όσο και αρνητικές, είναι οι εξής:

- Η αλλαγή του ρόλου των φτωχότερων χωρών στην παγκόσμια οικονομία. Από τη δεκαετία του 1990 και μετά, οι φτωχές χώρες συμμετέχουν ενεργά στο παγκόσμιο εμπόριο: δηλώνουν καταρχάς πρόθυμες να προσελκύσουν επενδύσεις. Οι κυβερνήσεις τους βρίσκονται σε ένα είδος ανταγωνισμού μεταξύ τους για την προσφορά του ευνοϊκότερου φορολογικού, πιστωτικού, συναλλαγματικού πλαισίου, προκειμένου να προσελκύσουν ξένα κεφάλαια.

Αυτό τις οδηγεί όμως αρκετές φορές στην υιοθέτηση αντεργατικών μέτρων (π.χ. αύξηση ωραρίου, μείωση ημερομισθίων) με ακραία συχνά αποτελέσματα, όπως π.χ. η εκμετάλλευση παιδικής εργασίας.

- Η κρίση στο εσωτερικό των οικονομικά ανεπτυγμένων χωρών.
Οι επιχειρήσεις συχνά αξιοποιούν τις ευνοϊκές συνθήκες που επικρατούν στις φτωχότερες χώρες και μεταφέρονται εκεί, προκαλώντας όμως ανεργία στη χώρα που αφήνουν πίσω τους. Η προσφορά εργασίας στις οικονομικά ανεπτυγμένες χώρες απαιτεί πλέον υψηλή εξειδίκευση (π.χ. σε τομείς πληροφορικής, τεχνολογίας, διοίκησης επιχειρήσεων κτλ.). Οι νέες συνθήκες της αγοράς πλήττουν τους ανειδίκευτους εργαζομένους ή και τους νέους που δεν έχουν την οικονομική δυνατότητα να συνεχίσουν την εξειδίκευσή τους. Ο προσανατολισμός των ακαδημαϊκών σπουδών στους ανάλογους τομείς που «έχουν ζήτηση στην αγορά», η διά βίου συνεχιζόμενη εκπαίδευση και κατάρτιση, η τηλεργασία, το ελαστικό ωράριο αποτελούν μέτρα που προτείνονται για την αντιμετώπιση του προβλήματος. Και τα μέτρα αυτά όμως είναι δυνατόν με τη σειρά τους να οδηγήσουν σε νέα προβλήματα, όπως είναι για παράδειγμα η εγκατάλειψη των ανθρωπιστικών σπουδών, η μείωση του εισοδήματος και του ελεύθερου χρόνου των εργαζομένων, η απομόνωση και αλλοτρίωση των ανθρώπινων σχέσεων.
- Η παγκοσμιοποίηση των διεθνών προβλημάτων.
Η διενέργεια επενδύσεων και συναλλαγών στο εξωτερικό είναι ευαίσθητη και επηρεάζεται από εξωτερικούς παράγοντες. Έτσι για παράδειγμα γεγονότα όπως το τρομοκρατικό χτύπημα στις Η.Π.Α. (την 11η Σεπτεμβρίου 2001) επηρεάζουν τα διεθνή χρηματιστήρια. Άλλωστε, ο πλανήτης έχει σήμερα να αντιμετωπίσει προβλήματα που δεν γνωρίζουν σύνορα και απειλούν όλη την ανθρωπότητα, όπως η αλλαγή του κλίματος και η υπερθέρμανση του πλανήτη, άλλες οικολογικές καταστροφές (π.χ. έκλυση ραδιενέργειας από το Τσερνομπίλ), φυσικές καταστροφές (σεισμός και τσουνάμι στην Ασία, πλημμύρες στην Ευρώπη, κυκλώνας στην Αμερική κτλ.), μεταδιδόμενες ασθένειες, διατάραξη της τροφικής αλυσίδας κ.ά. Το θετικό, βέβαια, είναι ότι τα κράτη πλέον συνεργάζονται, προκειμένου να αντιμετωπίσουν τέτοια προβλήματα που ξεπερνούν τα γεωγραφικά τους όρια.

- Η κυριαρχία της μαζικής κουλτούρας.

Η παγκοσμιοποίηση της καπιταλιστικής οικονομίας έγινε υπό την οικονομική ηγεμονία των Η.Π.Α. Ένα από τα αποτελέσματα της ανάδειξης των Η.Π.Α. ως παγκόσμιας δύναμης, είναι και ο λεγόμενος «εξ αμερικανισμός» της παγκόσμιας κουλτούρας: στο «παγκόσμιο χωριό», η αμερικανική κουλτούρα κυριαρχεί στις συναλλαγές, το γλωσσικό ιδίωμα, την επικοινωνία, τη μουσική, τον καταναλωτικό τρόπο ζωής, από τα λογισμικά των Η/Υ μέχρι τα fast food και τις ταινίες του Χόλυγουντ. Από την άλλη, βέβαια, οι νέοι σε όλη τη γη έχουν κοινούς κώδικες επικοινωνίας, αναπτύσσουν σχέσεις και επικοινωνούν πολύ ευκολότερα, ανταλλάσσουν ιδέες και προβληματισμούς χωρίς εμπόδια χρόνου ή απόστασης, καταρρίπτουν στερεότυπα και προκαταλήψεις προωθώντας έτσι την παγκόσμια αλληλοκατανόηση.

1.3 Παγκοσμιοποίηση και αρνητικές συνέπειες στο περιβάλλον

Πέρα από τις θετικές συνέπειες της παγκοσμιοποίησης όπως αναφέρθηκαν στον πρόλογο, αυξάνει την παγκόσμια ζήτηση, και ως εκ τούτου επιφέρει και πρόσθετη οικονομική ανάπτυξη, οδηγεί όμως έτσι την κατανάλωση σε μη αποδεκτά επίπεδα, αυξάνοντας με ραγδαίους ρυθμούς τις πιέσεις προς το περιβάλλον. Σε κοινωνικό επίπεδο δημιουργείται μια νέα μεσαία τάξη με σχετική οικονομική άνεση στην οποία δημιουργείται η ανάγκη για κατανάλωση οδηγώντας τους έτσι σε ένα σπάταλο μοντέλο ζωής. Στατιστικά φαίνεται ότι η κατανάλωση φυσικών πόρων που συνεπάγεται του παραπάνω μοντέλου, δεν είναι βιώσιμη σε βάθος χρόνου και ήδη παρατηρούνται φαινόμενα στέρησης και αδικιών που επιφέρουν ένταση και εντάσεις στους αποκλεισμένους από αυτό το μοντέλο, εδώ να σημειώσουμε ότι υπολογίζεται πως ανήκουν σε αυτή τη «μεσαία τάξη» γύρω στα 3 με 4 δισεκατομμύρια καταναλωτών.

Στα πλαίσια της ελεύθερης αγοράς έχει απελευθερωθεί και το εμπόριο, που ευνοούμενο από την τεχνολογική πρόοδο, παίρνει τεράστιες σχεδόν ανεξέλεγκτες διαστάσεις ευνοώντας δραστηριότητες περιβαλλοντικά μη βιώσιμες. Στον βωμό της ανοιχτής αγοράς και του ελεύθερου εμπορίου θυσιάζονται περιβαλλοντικά μέτρα, για παράδειγμα στις τιμές πολλών αγαθών δεν συμπεριλαμβάνονται τα λεγόμενα «περιβαλλοντικά κόστη», τα οποία μετακινούνται είτε στην παγκόσμια είτε στις τοπικές κοινωνίες και αποπληρώνονται άμεσα είτε σε βάθος χρόνου.

Παράλληλα σε ένα μεγάλο μέρος του κόσμου, στις υποανάπτυκτες χώρες του λεγόμενου 3^{ου} κόσμου, όπου ακόμα και οι βασικές υποδομές υγιεινής λείπουν, δύσκολα καλύπτονται οι περιβαλλοντικές ανάγκες και προϋποθέσεις. Την έλλειψη αυτή δε μπορούν να καλύψουν ούτε φυσικά ιδιωτικές επενδύσεις, αλλά ούτε και δημόσιες καθώς πια, λόγω της παγκόσμιας οικονομικής κρίσης των τελευταίων δεκαετιών, και των μεγάλων χρεών των αναπτυγμένων και αναπτυσσόμενων κρατών αυτά αδυνατούν. Έτσι τα όποια χρήματα θα μπορούσαν να αξιοποιηθούν για την προστασία του περιβάλλοντος καταναλώνονται για την αποπληρωμή τόκων και χρεών.

Η συνεχώς αυξανόμενη παγκοσμιοποίηση και η γιγάντωση των επιχειρήσεων, και ως εκ τούτου των κεφαλαίων που διακινούνται σε αυτό το επίπεδο, μετατοπίζουν το βάρος των αποφάσεων από τις τοπικές ή περιφερειακές πολιτικές ομάδες στις μεγάλες πολυεθνικές εταιρείες. Επομένως, η αντιμετώπιση των περιβαλλοντικών προβλημάτων σε ένα μακροχρόνιο και σοβαρό πλαίσιο, εξαρτάται στο μεγαλύτερο ποσοστό από τον ιδιωτικό τομέα.

Όπως αναφέρθηκε νωρίτερα βασικό στοιχείο του σύγχρονου οικονομικού μοντέλου αποτελεί η δημιουργία μιας νέας μεσαίας τάξης, παρά όμως αυτή την φαινομενική γεφύρωση των οικονομικών τάξεων, το χάσμα μεταξύ πλούτου και φτώχειας διευρύνεται.

Ακόμα και σήμερα ο δυτικό κόσμος απέχει πολύ από τις πρώην ανατολικές χώρες παρά τις τάσεις εκ δυτικοευρωπαϊσμού τους. Από την άλλη μεριά η απόσταση των ανεπτυγμένων χωρών από τις υποανάπτυκτες εξακολουθεί να μεγαλώνει μέρα με τη μέρα και εντέλει η ελεύθερη αγορά μόνο τους οικονομικά δυνατούς ευνοεί, που αποτελούν μειοψηφία, σε σχέση με τον παγκόσμιο πληθυσμό, η οποία και εκμεταλλεύεται το μεγαλύτερο μέρος πόρων του πλανήτη.

Το κοινωνικό-οικονομικό χάσμα διευρύνεται όμως και στο εσωτερικό των φαινομενικά ανεπτυγμένων χωρών, έτσι δημιουργείται ένας ακόμα «κόσμος» παράλληλα με τους άλλους, οι περιθωριακοί και αποκλεισμένοι από δυνατότητες και ευκαιρίες, ένας κόσμος που ζει δίπλα στις ανεπτυγμένες κοινωνίες, στους ίδιους πολεοδομικούς ιστούς αλλά που δεν επωφελείται καθόλου από τα αγαθά της ανάπτυξης.

Οι διαφορές που αναφέραμε ανάμεσα σ' αυτούς τους «κόσμους» δεν παρατηρούνται απλά στο οικονομικό κομμάτι, αλλά επηρεάζουν και σχεδόν όλους τους υπόλοιπους τομείς της ζωής, όπως το περιβάλλον διαβίωσης, η γενικότερη ποιότητα ζωής, η υγειονομική περίθαλψη, ο μέσος όρος ζωής κλπ. Σε όλους τους παραπάνω λοιπόν τομείς οι διαφοροποιήσεις ανάμεσα στις κοινωνικές ομάδες ακόμα και μέσα στα πλαίσια της ίδιας ανεπτυγμένης χώρας είναι μεγάλες.

Τέλος στο κομμάτι της χλωρίδας και πανίδας παρατηρείται αυτό που χαρακτηρίζουν οι επιστήμονες βιολογική παγκοσμιοποίηση, η διάδοση δηλαδή ειδών στο παγκόσμιο πια περιβάλλον, είτε προγραμματισμένα είτε τυχαία. Σίγουρα η παγκοσμιοποίηση διευκολύνει και προωθεί και την βιολογική παγκοσμιοποίηση ενισχύοντας την επικράτηση ενός περιορισμένου αριθμού ποικιλιών φυτών και ζώων σχεδόν σε ολόκληρο τον κόσμο.

1.4 Θετικές πλευρές και επιτεύγματα

Η παγκοσμιοποιημένη συνείδηση είναι αποτέλεσμα της παγκοσμιοποίησης της οικονομίας. Η ευαισθητοποίηση της παγκόσμιας κοινής γνώμης αυξάνεται γρήγορα. Σε πολλές χώρες ακόμα και στις χώρες του 3^{ου} κόσμου, τα οικολογικά κινήματα πιέζουν τις κυβερνήσεις για την λήψη μέτρων και αποφάσεων οι οποίες θα είναι φιλικότερες για το περιβάλλον.

Η χρηματοδότηση των περιβαλλοντικών πολιτικών, η δημιουργία ομάδων πίεσης και ΜΚΟ που δραστηριοποιούνται υπέρ του περιβάλλοντος ευνοούνται από την παγκοσμιοποίηση και την ανάπτυξη του ιδιωτικού τομέα. Μερικές μεγάλες εταιρείες ανταποκρίνονται με την σειρά τους εισάγοντας κώδικες δεοντολογίας και φίλο-περιβαλλοντικές διαφημίσεις.

Σε πολλές πόλεις των ανεπτυγμένων χωρών, τις τελευταίες δεκαετίες, υπάρχει αξιόλογη βελτίωση της ποιότητας του περιβάλλοντος. Η βελτίωση αυτή έχει γίνει στο εξής τομείς:

- Μείωση χημικών ρύπων της ατμόσφαιρας, με τη χρήση καταλυτικών αυτοκινήτων και άλλων αντιρρυπαντικών τεχνολογιών
- Μείωση ρύπανσης νερών, με κατάλληλες εγκαταστάσεις επεξεργασίας αστικών και βιομηχανικών λυμάτων
- Μείωση ρύπανσης από στερεά απόβλητα, με διαλογή και αξιοποίηση των απορριμμάτων
- Αναβάθμιση του αστικού περιβάλλοντος, με πολιτιστικές αναπλάσεις.

Γενικά, έχει αποδειχθεί ότι η χρήση προηγμένων τεχνολογιών, κατάλληλων νομοθετικών ρυθμίσεων και τιμολογιακών μέτρων, καθώς και η προώθηση διεθνών συμβάσεων και συμφωνιών, μπορούν να καταλήξουν σε σημαντική εξοικονόμηση φυσικών πόρων και βελτίωση της ποιότητας του περιβάλλοντος.

Η γενική εφαρμογή του πρωτόκολλου του Μόντρεαλ για την σταδιακή κατάργηση της χρήσης χλωροφθορανθράκων ήταν μία από τις σημαντικότερες θετικές ενέργειες για το παγκόσμιο περιβάλλον. Μεταξύ 1986 και 1996, η παγκόσμια κατανάλωσή τους μειώθηκε από 1100 σε 160 χιλιάδες τόνους. Χωρίς την παρέμβαση αυτή, η συγκέντρωση στην ατμόσφαιρα των ουσιών που καταστρέφουν το όζον θα ήταν το 2050 πέντε φορές μεγαλύτερη απ' ό,τι σήμερα. Αναμένεται η στοιβάδα του όζοντος να αποκατασταθεί μέχρι το 2050 στην κατάσταση που ήταν πριν το 1980.

Πολλές μεγάλες βιομηχανίες σε όλο τον κόσμο έλαβαν κάποια μέτρα για την μείωση των πόρων που χρησιμοποιούν και κατά συνέπεια και των αποβλήτων που παράγουν δείχνοντας ότι αυτό που είναι καλό για το περιβάλλον μπορεί να είναι καλό και για τα κέρδη των βιομηχανιών. Τέτοιες διαπιστώσεις οδηγούν στην ανακάλυψη δυνατοτήτων «αποσύνδεσης» της οικονομικής ανάπτυξης από την αύξηση της υποβάθμισης του περιβάλλοντος.

ΚΕΦΑΛΑΙΟ 2

2.1 Το μοντέλο της παγκοσμιοποίησης της οικονομίας

Η ελεύθερη διακίνηση των προϊόντων και των κεφαλαίων καθώς και το άνοιγμα και η ολοκλήρωση των εθνικών, των περιφερειακών και των τοπικών οικονομιών αποτελούν τα βασικά χαρακτηριστικά της παγκοσμιοποίησης της οικονομίας. Με την κατάργηση των συνόρων των κρατών επιτεύχθηκε το άνοιγμα των αγορών και η ολοκλήρωση των οικονομιών που είχε ως αποτέλεσμα στην διευκόλυνση για διακίνηση των αγαθών, των προϊόντων και των χρηματιστηριακών κεφαλαίων. Τέλος η αξιοποίηση των δυνατοτήτων που παρέχει η τεχνολογία της πληροφορικής και του διαδικτύου ενίσχυσαν και επιτάχυναν την διαδικασία στην οποία στηρίχθηκε η παγκοσμιοποίηση.

2.2 Η νέα μορφή παγκόσμιας οικονομικής κυριαρχίας

Στα τέλη του 20 αιώνα , με την κατάρρευση της ΕΣΣΔ και την πτώση του τοίχους του Βερολίνου, η φιλελεύθερη ιδεολογία κυριαρχεί στην διεθνή οικονομία αλλά και στην πολιτική. Τον οικονομικό αυτό φιλελευθερισμό διαδέχεται η οικονομική παγκοσμιοποίηση, η νέα και πιο ενισχυμένη εκδοχή του. Η επιβολή, από μια περιορισμένη κάστα δυνατών, του νέου αυτού μοντέλου οικονομικής κυριαρχίας επέφερε πλήθος αλλαγών, τις οποίες βιώνουμε ακόμη και σήμερα. Καταρχήν δημιούργησε νέες συνθήκες στην οικονομία και ως εκ τούτου και στην ανάπτυξη, άλλαξε το χάρτη των ισορροπιών μεταξύ των κρατών παγκοσμίως και δημιούργησε καινούριους πυρήνες εξουσίας καθοριζόμενους πλέον από της νέα κατανομή του πλούτου και την διαχείριση παλαιών και νέων πηγών ενέργειας.

2.3 Το έλλειμμα της δημοκρατικής νομιμοποίησης

Αποτέλεσμα της προαναφερθείσας συγκέντρωσης υπερβολικού πλούτου σε λίγους ήταν η αλλαγή ισορροπιών σε ότι αφορά τις λήψεις αποφάσεων. Η πραγματική εξουσία εν τέλη μεταφέρθηκε από τις εκλεγμένες κρατικές κυβερνήσεις σε μια περιορισμένη μερίδα εκλεκτών που αποτελούν πλέον μια οικονομική ολιγαρχία, έναν απόλυτο κυρίαρχο του οικονομικού παιχνιδιού των αγορών παγκοσμίως. Επομένως η άτακτη

υποχώρηση του υπάρχοντος μοντέλου κατά το οποίο η ρύθμιση των αγορών γίνεται από τις εκλεγμένες με δημοκρατικές διαδικασίες κρατικές κυβερνήσεις, έκανε ορατό το γεγονός ότι η οικονομική εξουσία εκτελείται πλέον από αυτή την περιορισμένη κάστα που υπολείπεται της όποιας δημοκρατικής νομιμοποίησης. Έτσι όχι μόνο οι κυβερνήσεις, αλλά και σαν φυσικό επακόλουθο οι λαοί, έπαψαν να είναι κυρίαρχοι των αποφάσεων τους και έγιναν ‘έρμαιοι’ οικονομικών παιχνιδιών που παίζονται ερήμην τους. .

2.4 Η αύξηση του οικονομικού ανταγωνισμού

Με την κατάργηση των συνόρων (όπως αναφέρθηκε στην παράγραφο 2.1) η μεταφορά αγαθών, προϊόντων και χρηματιστηριακού κεφαλαίου οδήγησε στον οικονομικό ανταγωνισμό ο οποίος ανάγκασε τις εθνικές και τις τοπικές οικονομίες να προσαρμοστούν στα καινούρια δεδομένα. Επομένως για να μπορέσουν να επιβιώσουν στις νέες και ισχυρές ανταγωνιστικές συνθήκες θα πρέπει να γίνει εντατικοποίηση της παραγωγής και επενδύσεις στις επιχειρήσεις τους.

Η εμφάνιση στις διεθνείς αγορές νέων οικονομικών προϊόντων με χαμηλό κόστος παραγωγής από την Κίνα, την Ινδία και άλλες χώρες της νοτιοανατολικής Ασίας είναι μια από τις αιτίες για τους μεγάλους ρυθμούς του ανταγωνισμού που έφερε η παγκοσμιοποίηση. Μια ακόμα αιτία που ήταν αποτέλεσμα της παγκοσμιοποίησης είναι η δυνατότητα των πολυεθνικών εταιρειών για μετακίνηση κεφαλαίου σε χώρες όπου θα μπορέσουν να παράγουν το προϊόν με χαμηλό κόστος παραγωγής καθώς και χαμηλό κόστος προϊόντων, που είναι γνωστά ως «παγκοσμιοποιημένα» προϊόντα.

Αυτό είχε ως αποτέλεσμα να δημιουργηθεί σκληρός ανταγωνισμός στις διεθνείς αγορές που οδήγησε στην επιβράδυνση του ρυθμού ανάπτυξης της οικονομικής δραστηριότητας σε πολλές παραδοσιακές οικονομίες.

2.5 Οι επιπτώσεις στο Περιβάλλον

Πώς όμως αυτή η φαινομενικά επιχειρηματική διαδικασία επηρεάζει το περιβάλλον; Οι παραδοσιακές οικονομίες οδηγούνται σε όλο και αυξανόμενη εντατικοποίηση της παραγωγής τους, εξαιτίας του σκληρού ανταγωνισμού που προέκυψε λόγω των «παγκοσμιοποιημένων προϊόντων». Η αύξηση αυτή των ρυθμών ανάπτυξης είχε όπως αποδεικνύεται ολέθριες συνέπειες στο παγκόσμιο περιβάλλον και την οικολογική ισορροπία. Σημαντικότερο παράδειγμα αποτελεί η λεγόμενη υπερθέρμανση του πλανήτη, κομμάτι της κλιματικής αλλαγής, που ξέρουμε πλέον ότι οφείλεται στο μεγαλύτερο βαθμό στην ραγδαία αύξηση των εκπομπών ρίπων και αερίων καύσης (γι' αυτό και γενικά τα ονομάζουμε «θερμοκηπικά αέρια»), που προέκυψαν από την εντατικότερη βιομηχανική δραστηριότητα, παραγωγή ενέργειας, αύξηση των μεταφορών και γενικά των οικονομικών δραστηριοτήτων.

Παράλληλα με την κλιματική αλλαγή η εξάντληση ή και καταστροφή των αποθεμάτων των κοινών αγαθών (γνωστών σαν common goods, όπως η ατμόσφαιρα, οι υδάτινοι πόροι, τα δασικά-θαλάσσια οικοσυστήματα, το έδαφος και το υπέδαφος με τα ενεργειακά αποθέματα που έχει, τα μέταλλα, το πετρέλαιο και γενικά οι μη ανανεώσιμες φυσικές πηγές ενέργειας) αποτελεί επίσης ένα τρανταχτό παράδειγμα διατάραξης την οικολογικής ισορροπίας, συνδεδεμένο άμεσα με την ραγδαία αύξηση των οικονομικών δραστηριοτήτων και εν γέννη της ανάπτυξης κατά τη διάρκεια της παγκοσμιοποίησης.

2.6 Το κοινωνικό πρόταγμα της παγκοσμιοποίησης

Φυσικά τίποτε από όλα αυτά δε διαφαινόταν σαν ενδεχόμενο, πριν την ένταξη στην καινούρια οικονομική πραγματικότητα. Σύνθημα της παγκοσμιοποίησης και βασικό επιχείρημα για την ραγδαία αύξηση των οικονομικών δραστηριοτήτων και εν γέννη των ρυθμών της ανάπτυξης αποτελούσε η μείωση των κοινωνικών και οικονομικών ανισοτήτων με αποτέλεσμα την παγκόσμια καταπολέμηση της φτώχειας.

Η μεγάλη λοιπόν οικονομική δραστηριότητα θα αύξανε τους ρυθμούς ανάπτυξης, με αποτέλεσμα την καταπολέμηση της ανεργίας και την εξάλειψη της φτώχειας, και έτσι

την ανάπτυξη και ευημερία στο δυνατόν περισσότερες κοινωνίες. Επαναλήφθηκε δηλαδή το μοντέλο του Διαφωτισμού που σε εκείνη την περίπτωση επέτρεψε την επιστήμη μέσω της νέας τεχνολογίας να βοηθήσει την οικονομία. Προσέγγιζαν δηλαδή τη γη σαν ένα κήπο ο οποίος όσο εντατικότερα καλλιεργείται, τόσο πιο πολύ αποδίδει.

2.7 Η ψευδαίσθηση των πρώτων εντυπώσεων

Το πρόταγμα της παγκοσμιοποίησης φάνταζε λαμπρό στην αρχή, ακόμα και στα πρώτα χρόνια της εφαρμογής της η ανόδος του βιοτικού επιπέδου και η εν μέρη καταπολέμηση της φτώχειας στις χώρες του τρίτου κόσμου ήταν εντυπωσιακή. Φαινόμενα όπως η μείωση του αριθμού των εργαζομένων με ημερήσιο μισθό κάτω από ένα δολάριο σε αυτές τις χώρες, και η σιγά σιγά ένταξη πληθυσμιακών ομάδων σε τροχιά ανάπτυξης με σαφείς τάσεις βελτίωσης του επιπέδου ζωής ήταν πολύ ελπιδοφόρα.

Ελπιδοφόρα αλλά προσωρινά τελικά αποδείχτηκαν τα σημάδια αυτά βελτίωσης. Η ραγδαία οικονομική κρίση που εμφανίστηκε και η ύφεση στην οποία έπεσαν κάποιες οικονομίες αμέσως μετά την εκρηκτική τους ανάπτυξη, καθώς και η συγκέντρωση σχεδόν όλου του πλούτου σε ελάχιστες αλλά δυνατές πολυεθνικές εταιρίες που έτσι ελέγχουν σχεδόν παγκόσμια τις αγορές, άλλαξε το θετικό κλίμα αντιμετώπισης της παγκοσμιοποίησης και της ενιαίας αγοράς. Κυρίως τα προβλήματα αυτά παρατηρήθηκαν σε ευάλωτες οικονομίες όπως της Κύπρου, της Ελλάδας, της Ισπανίας, της Ιταλίας και της Πορτογαλίας, μιλώντας για την Ευρώπη.

Εκεί οι οικονομικές διαφορές μεγάλωσαν, οι άνεργοι αυξήθηκαν και γεννήθηκε μια νέα κοινωνική ομάδα νεόπτωχων. Δυσμενείς συνέπειες ενός πολλά υποσχόμενου ονείρου που απλά ήρθαν να προστεθούν στα υπάρχοντα κοινωνικά-οικονομικά προβλήματα των κρατών. Η γενική εντύπωση για την παγκοσμιοποίηση και την εντατικοποίηση της ανάπτυξης που την ακολούθησε και η σχέση τους με τις οικονομικές ανισότητες και τα κοινωνικά προβλήματα άλλαξε δραματικά προς το χειρότερο.

2.8 Η παγκόσμια κατανομή του πλούτου ^{*1}

Σε πρόσφατη δημοσίευση στον Guardian, η Ελβετική Τράπεζα Credit Suisse, παρουσιάζει τα τελευταία στοιχεία σχετικά με τις ανισότητες και την κατανομή του πλούτου στον πλανήτη. Το 50% του παγκόσμιου πληθυσμού κατέχει μόλις το 1% του παγκόσμιου πλούτου, ενώ το 1% του παγκόσμιου πληθυσμού, όπως αναφέρεται, έχει συγκεντρώσει το 48% του παγκόσμιου πλούτου. Ένα ακόμη συγκλονιστικό στοιχείο για τις τεράστιες ανισότητες που γέννησε η νεοφιλελεύθερη παγκοσμιοποίηση της οικονομίας, είναι ότι μόλις το 10% του παγκόσμιου πληθυσμού έχει συγκεντρώσει το 87% του πλούτου της γης. Που σημαίνει ότι για το υπόλοιπο 90% του πληθυσμού, μένει να μοιραστεί μόλις το 13% του παγκόσμιου πλούτου, που ισοδυναμεί ουσιαστικά με ισόβια καταδίκη στην φτώχεια για το μεγαλύτερο μέρος των κατοίκων του πλανήτη. Στην Ελλάδα ειδικότερα, σύμφωνα με την έρευνα της Credit Suisse, η σχέση είναι ακόμη δυσμενέστερη και οι ανισότητες ακόμη μεγαλύτερες, αφού το 1% του ελληνικού πληθυσμού, κατέχει το 56,1 % του εθνικού πλούτου. Η έρευνα ακόμη αποκαλύπτει ότι οι οικονομικές ανισότητες διευρύνθηκαν στα χρόνια της παγκοσμιοποίησης και επιδεινώθηκαν ακόμη περισσότερο στα χρόνια της κρίσης, δίνοντας εμμέσως και μια απάντηση στο ποιοί ωφελούνται από τη σημερινή κρίση της οικονομίας. Αποκαλύπτεται λοιπόν ότι το 2007, το 1% του ελληνικού πληθυσμού κατείχε το 48% του εθνικού πλούτου, έναντι του 56% που κατέχει σήμερα. Η μικρή δηλαδή ολιγαρχία που ελέγχει την ελληνική οικονομία, αύξησε τα κέρδη της κατά 8%, σε μια εποχή ύφεσης και σκληρής λιτότητας για τους πολλούς, κατά την οποία χάθηκαν εκατομμύρια θέσεις εργασίας και δημιουργήθηκαν εκατομμύρια νεόπτωχοι σε μια μικρή, σαν την Ελλάδα, χώρα. Ακόμη και αν δεχθούμε ότι η αύξηση αυτή της συμμετοχής του 1% του ελληνικού πληθυσμού κατά 8% στον εθνικό πλούτο δεν οφείλεται σε νέα κέρδη, αλλά σε μείωση του εθνικού πλούτου λόγω ύφεσης της οικονομίας, το γεγονός ότι ο δείκτης αυξήθηκε για τους λίγους μαρτυρά τη μη συμμετοχή των εχόντων και κατεχόντων στη λιτότητα και τις θυσίες που υπέστησαν οι πολλοί χάριν της αποκατάστασης της δημοσιονομικής εκτροπής και της αποπληρωμής του χρέους.

Αναφορικά με τον παγκόσμιο πλούτο, είναι εντυπωσιακό το γεγονός ότι αυτός αυξήθηκε εν μέσω ύφεσης και κρίσης, φτάνοντας φέτος σε επίπεδα ρεκόρ, αφού

σημείωσε για πρώτη φορά, ετήσια αύξηση της τάξης των 20,1 τρις δολαρίων, δηλαδή 8,3%. Ο πλούτος όμως αυτός δεν κατανεμήθηκε σε όσους τον είχαν ανάγκη, δεν καταπολέμησε δηλαδή τη φτώχεια και τη δυστυχία και δεν βελτίωσε τη γενική κατάσταση στον πλανήτη, αλλά αντίθετα, συγκεντρώθηκε στα χέρια μιας μικρής οικονομικής ολιγαρχίας, που αποτελεί και το τελικό προϊόν της εποχής της παγκοσμιοποίησης.

Η παγκοσμιοποίηση της οικονομίας, συνεπώς, δεν μείωσε, όπως υποσχόταν, τις ανισότητες, ούτε καταπολέμησε τη φτώχεια των πολλών. Οι ανισότητες διευρύνθηκαν και η φτώχεια αυξήθηκε, αφού συγκεντρώθηκε περισσότερος πλούτος σε λιγότερα χέρια. Η νεοφιλελεύθερη παγκοσμιοποίηση συνεπώς, αφού δεν εκπλήρωσε το κοινωνικό της πρόταγμα, στερείται κοινωνικής νομιμοποίησης.

Εκείνο που είναι όμως ιδιαίτερα χαρακτηριστικό ως αποτέλεσμα της παγκοσμιοποίησης της οικονομίας και το οποίο δεν είναι ίσως τόσο γνωστό, είναι η διαπίστωση ότι οι φρενήρεις ρυθμοί που επέβαλε στην ανάπτυξη ο διεθνής ανταγωνισμός, είναι υπεύθυνοι για την κατανάλωση ή την υποβάθμιση του 70% του παγκόσμιου φυσικού κεφαλαίου. Και αυτό συνέβη, προκειμένου να συντηρηθεί η ανάπτυξη στα σημερινά πολύ υψηλά επίπεδα, για το 25% μόνο του πληθυσμού του πλανήτη, για αυτό δηλαδή που αντιστοιχεί στον πολιτισμένο κόσμο, ή καλύτερα στον πλούσιο Βορρά, που συμπεριλαμβάνει κατ' ουσία τη Β. Ευρώπη και τη Β. Αμερική.

Γίνεται λοιπόν σήμερα αντιληπτό ότι το πρόταγμα της παγκοσμιοποίησης, το όραμα δηλαδή της επέκτασης της οικονομικής ανάπτυξης σε όλον τον πλανήτη, προκειμένου να αντιμετωπιστεί η φτώχεια και οι ανισότητες στο λεγόμενο τρίτο κόσμο, με τους ρυθμούς που έχουμε γνωρίσει την ανάπτυξη και τους οποίους επέβαλε, λόγω ανταγωνισμού, η παγκοσμιοποίηση τις τελευταίες δεκαετίες, αποτελεί μια ουτοπία. Αφού οι απλοί υπολογισμοί μαρτυρούν ότι για να συμβεί αυτό, για να επεκταθεί δηλαδή η οικονομική ανάπτυξη του πλούσιου Βορρά στον πολυπληθή και υπανάπτυκτο Νότο, θα απαιτούνταν τα περιβαλλοντικά αποθέματα και οι φυσικοί πόροι τριών πλανητών σαν τη γη!

(*ΙΓιάνη Μυλόπουλου, Νεοφιλελευθερισμός, φτώχεια καιφιλότιμο)Νεοφιλελευθερισμός, φτώχεια και... φιλότιμο)

2.9 Η υπέρβαση της φέρουσας ικανότητας της γης

Η γη δεν αντέχει πλέον τους έντονους ρυθμούς της ανάπτυξης της παγκοσμιοποίησης και αυτό γιατί γίνεται εκμετάλλευση τόσο του παγκόσμιου οικοσυστήματος όσο και των τοπικών περιβαλλοντικών συστημάτων. Με αυτούς τους ρυθμούς ανάπτυξης θα χρειαστούν πολλαπλάσια στρώματα ατμόσφαιρας για να αφομοιωθούν οι τεράστιες ποσότητες των αερίων της καύσης που εκπέμπει καθημερινά ο σύγχρονος κόσμος. Για την κάλυψη των αναγκών του τρίτου κόσμου θα πρέπει να γίνει επέκταση της βιομηχανίας και γι' αυτό θα χρειαστούν πολλαπλάσια αποθέματα φυσικών πόρων όπως: πετρέλαιο, φυσικό αέριο, λιγνίτης και μέταλλα τα οποία με τους σημερινούς ρυθμούς έχουν σχεδόν εξαντληθεί. Επίσης χρειάζονται πολλαπλάσια αποθέματα νερού για να είναι δυνατό να γίνει συντήρηση των συνεχώς αυξανόμενων αγροτικών καλλιεργειών που θα θρέψουν τον διαρκώς αυξανόμενο πληθυσμό της γης, και τέλος θα χρειαζόταν πολλά περισσότερα δάση σαν και αυτό του Αμαζονίου που θα κάλυπτε την ξυλεία που απαιτούνταν.

Ενδεικτικά αναφέρεται ότι αν συνεχιστούν οι σημερινοί ρυθμοί ανάπτυξης μέχρι το 2050, θα χρειαστούν 8,5 πλανήτες σαν τη γη για να μπορέσει η ατμόσφαιρά τους να αφομοιώσει τα αέρια της καύσης που θα παραχθούν έως τότε. Θα πρέπει ακόμη να βρούμε 6 πλανήτες σαν τη γη για να εξασφαλιστεί ο χάλυβας που θα απαιτήσουν οι ρυθμοί της ανάπτυξης και 3,5 ακόμη πλανήτες, με δάση σαν και της γης, για να εξασφαλιστεί η ξυλεία που θα απαιτηθεί μέχρι τότε.

Το νεοφιλελεύθερο μοντέλο της παγκοσμιοποίησης απέτυχε λοιπόν και στους τρεις πυλώνες της ανάπτυξης, οικονομικό, κοινωνικό και περιβαλλοντικό.

1. Οδήγησε την οικονομία σε ύφεση και σε παρατεταμένη κρίση.
2. Έφερε δυστυχία στις κοινωνίες, καθώς διεύρυνε τις ανισότητες και σκόρπισε τη φτώχεια και την ανεργία στη συντριπτική πλειοψηφία των ανθρώπων.
3. Κατέστρεψε το περιβάλλον και τους φυσικούς πόρους, που αποτελούν τη βάση για κάθε μορφή οικονομικής ανάπτυξης.

Άρα η παγκοσμιοποίηση της οικονομίας, όπως σήμερα εκ του αποτελέσματος διαπιστώνεται, στερείται οικονομικής, κοινωνικής και περιβαλλοντικής νομιμοποίησης.

ΚΕΦΑΛΑΙΟ 3

Το φυσικό περιβάλλον περιλαμβάνει όλους τους ζωντανούς οργανισμούς (έμβια ύλη) και την άβια ύλη που βρίσκονται με φυσικό τρόπο στη Γη. Υπό αυτή την άποψη, το φυσικό περιβάλλον δεν είναι αποτέλεσμα ανθρώπινων δραστηριοτήτων και διαφοροποιείται από το *δομημένο περιβάλλον*, στο οποίο συγκαταλέγονται οι γεωγραφικές περιοχές που δέχονται σημαντική επιρροή από τον Άνθρωπο.

Στο φυσικό περιβάλλον μπορούμε να κατατάξουμε πλήρεις οικολογικές μονάδες, τα οικοσυστήματα, αλλά και παγκόσμιους φυσικούς πόρους όπως ο αέρας και το νερό. Μετά τη βιομηχανική επανάσταση έχει παρατηρηθεί μεγάλη ανθρώπινη παρέμβαση στο φυσικό περιβάλλον, τόσο στα αστικά κέντρα όσο και στην ύπαιθρο, λόγω της τεχνολογικής εξέλιξης και της οικονομικής ανάπτυξης.

Στις μεγάλες πόλεις συγκεντρώνεται ένας τεράστιος αριθμός ανθρώπων, σε μια πολύ μικρή όμως έκταση. Έτσι, οι δραστηριότητες των ανθρώπων αυτών αθροίζονται συνεχώς και φτάνουν σε τέτοιο σημείο που το φυσικό περιβάλλον δεν μπορεί να τις αντιμετωπίσει, με αποτέλεσμα την εμφάνιση οικολογικών προβλημάτων. Έτσι ρυπαίνεται η ατμόσφαιρα, κυρίως από τις καύσεις στους κινητήρες των μέσων μεταφοράς (οχημάτων), στους καυστήρες των κατοικιών και στις βιομηχανικές εγκαταστάσεις.

Με ανάλογο τρόπο ρυπαίνονται και τα ύδατα των θαλασσών και των ποταμών. Τα απορρίμματα αυξάνονται συνεχώς (συμπεριλαμβανομένων επικίνδυνων για την υγεία τοξικών και πυρηνικών αποβλήτων), ενώ καταστρέφεται και το έδαφος, διότι οι ανάγκες των ανθρώπων είναι όλο και περισσότερες και έτσι εκχερσώνονται εκτάσεις για οικοδόμηση κτηρίων ή καλλιέργεια (π.χ. αποδάσωση).

Άλλα συναφή προβλήματα είναι η τρύπα του όζοντος, η όξινη βροχή, η παγκόσμια θέρμανση, η μείωση της βιοποικιλότητας και η αναμενόμενη εξάντληση των ορυκτών καυσίμων.

Μετά τη δεκαετία του 1960, με την εμφάνιση του οικολογικού κινήματος, των πράσινων πολιτικών κομμάτων, της επιστήμης των μηχανικών περιβάλλοντος και

εννοιών όπως η αειφόρος ανάπτυξη ή οι οικοκοινότητες, λαμβάνει χώρα μία προσπάθεια για την επίλυση των εν λόγω περιβαλλοντικών προβλημάτων.

3.1 Δεδομένα και τάσεις των περιβαλλοντικών λειτουργιών και αλλαγών

Η κλιματική αλλαγή που υπάρχει έχει προκαλέσει άνοδο της μέσης θερμοκρασίας καθώς και της στάθμης της θάλασσας. Σύμφωνα με έρευνες που έχουν γίνει η αύξηση της μέσης θερμοκρασίας θα είναι κατά 1 °C έως 3,5°C βαθμούς με αποτέλεσμα να λιώσουν οι πάγοι και να υπάρξει άνοδος της στάθμης της θάλασσας κατά μερικές δεκάδες εκατοστόμετρα στην διάρκεια του 21^{ου} αιώνα. Από τα μέσα της δεκαετίας του 80 μέχρι τα μέσα της δεκαετίας του 90 (1986-1995) έχουν οκταπλασιαστεί σε σχέση με την δεκαετία του 60 τα έντονα μετεωρολογικά φαινόμενα, όπως οι τυφώνες και οι πλημμύρες εξαιτίας της αποψίλωσης των δασών, με αποτέλεσμα την ραγδαία αύξηση των ασφαλιστικών αποζημιώσεων. Τις τελευταίες δεκαετίες η NASA έχει ξεκινήσει ένα παγκόσμιο πρόγραμμα μετεωρολογικών ερευνών, με δεδομένα όπως τιμές θερμοκρασιών από σχεδόν 6.300 σταθμούς παγκοσμίως, μετρήσεις θερμοκρασιών στην επιφάνεια της θάλασσας από πλοία και το σύνολο των δεδομένων που έρχονται από τους σταθμούς έρευνας στην Ανταρκτική και καταθέτει κάθε 15 μέρες αναλύσεις, δημιουργώντας ένα παγκόσμιο σύστημα έρευνας κλιματικών αλλαγών. Από εκεί φαίνεται ξεκάθαρα ότι το φαινόμενο της αύξησης του μέσου όρου θερμοκρασίας της γης τα τελευταία χρόνια αυξάνεται ραγδαία. Τη χρονιά που μας πέρασε (2018) η παγκόσμια μέση θερμοκρασία ήταν κατά 1,5 βαθμούς Fahrenheit μεγαλύτερη σε σχέση με τα έτη 1951 με 1980, παρόλα αυτά οι θερμοκρασίες του 2018 ήταν χαμηλότερες από αυτές του 2016, 2017 και 2015, καθιστώντας τα τελευταία αυτά χρόνια τα θερμότερα στην σύγχρονη ιστορία.

Από το 1880 ο μέσος όρος θερμοκρασίας παγκοσμίως έχει ανέβει περίπου 1 βαθμό Κελσίου. Η αύξηση αυτή προκλήθηκε κυρίως λόγω των εκπομπών διοξειδίου του άνθρακα, μεθανίου, χλωροφθορανθράκων και οξειδίων του αζώτου στην ατμόσφαιρα, προερχόμενων ως επί τω πλείστον από ανθρώπινες δραστηριότητες, σύμφωνα με τον Gavin Schmidt, γενικό διευθυντή του GISS (Goddard Institute for Space Studies).

Οι κλιματικές δυναμικές συχνά επηρεάζουν θερμοκρασίες περιφερειακά, έτσι δεν αντιμετωπίζουν όλες οι περιοχές της γης ταυτόχρονα την ίδια μεταβολή. Για

παράδειγμα η θερμοκρασιακή αύξηση παρατηρείται εντονότερη στον αρκτικό κύκλο, όπου το 2018 διαπιστώθηκε τεράστια απώλεια θαλασσίων παγόβουνων. Ταυτόχρονα η συνεχής συρρίκνωση περιοχών όπως η Γροιλανδία και η Ανταρκτική συμβάλλουν στην ολοένα αυξανόμενη στάθμη της θάλασσας. Παράλληλα οι μεγάλες θερμοκρασίες σε συνδυασμό με τις μακροχρόνιες περιόδους ξηρασίας ευθύνονται για μεγαλύτερες περιόδους πυρκαγιών καθώς και γενικότερα για κάποια ακραία καιρικά φαινόμενα.

Τα εναπομείναντα σήμερα δάση καταλαμβάνουν περίπου το 57% της έκτασης των δασών που υπήρχαν πριν την εμφάνιση του ανθρώπου. Στο διάστημα 1990-2015 αποψιλώθηκαν 129 εκατομμύρια εκτάρια κυρίως τροπικών δασών στον Τρίτο Κόσμο. Η καθαρή δηλαδή απώλεια αντιστοιχεί στο 3% της έκτασης των υπαρχόντων δασών. Η συχνότητα και το μέγεθος των δασικών πυρκαγιών φαίνεται ότι έχουν αυξητικές τάσεις, οφειλόμενες όπως αναφέρθηκε και παραπάνω, τόσο σε φυσικούς, όσο και σε κοινωνικούς παράγοντες.

Έχει διαπιστωθεί ότι η παρουσία αζωτούχων ενώσεων σε διάφορα τμήματα του περιβάλλοντος όπως τμήματα της ατμόσφαιρας και υπόγεια νερά έχουν αυξηθεί στις μέρες μας. Πρόκειται για μια εκτεταμένη ρύπανση και «λίπανση» του περιβάλλοντος, που μοιάζουν με ανεξέλεγκτο πείραμα μεγάλης κλίμακας.

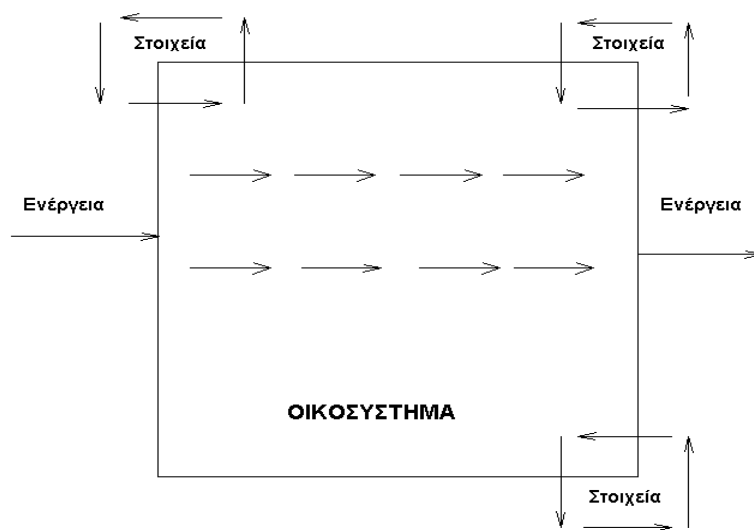
Οι ένοπλες συγκρούσεις, οι πόλεμοι και οι τρομοκρατικές ενέργειες προκαλούν κύματα προσφύγων. Για παράδειγμα μετά την λήξη του 2^{ου} παγκοσμίου πολέμου ο ΟΗΕ είχε να παλέψει με την αποκατάσταση 21 εκατομμυρίων προσφύγων, το 1990 το κύμα των προσφύγων πλησίαζε τα 27 εκατομμύρια (πόλεμος του Περσικού κόλπου) και σήμερα είναι σχεδόν 44 εκατομμύρια ο αριθμός των προσφύγων εξαιτίας των πολέμων, των ένοπλων συγκρούσεων και των τρομοκρατικών ενεργειών. Επομένως και τα κοινωνικοπολιτικά φαινόμενα έχουν άμεση αρνητική επίδραση στο παγκόσμιο περιβάλλον.

Η ανάλυση της ροής της ενέργειας και η ανάλυση των ανταλλαγών ύλης με το περιβάλλον θα βοηθήσει στην κατανόηση της λειτουργίας και των διαταραχών του οικοσυστήματος. Η διαταραχή της στιβάδας του όζοντος και του φαινομένου του θερμοκηπίου θα γίνουν εύκολα κατανοητά εάν αναλυθούν ο ρόλος της ενέργειας καθώς και οι βιογεωχημικοί κύκλοι του άνθρακα και του οξυγόνου. Τέλος η ανάλυση του

κύκλου του αζώτου δείχνει την φύση πολλών διαταραχών που συνδέονται με ποικίλα σημαντικά φαινόμενα ρύπανσης.

3.2 Ροή ενέργειας στο οικοσύστημα ^{*2}

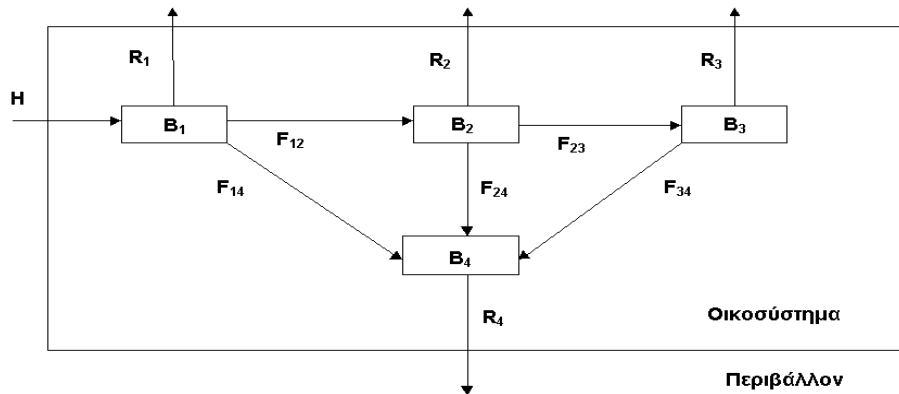
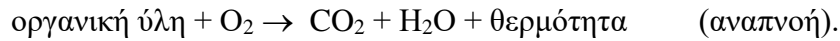
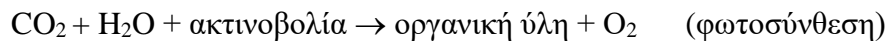
Το ενεργειακό ισοζύγιο της Βιόσφαιρας είναι ένα κρίσιμο μέγεθος που χαρακτηρίζει την κατάστασή της (σχήμα 2). Η ροή ενέργειας είναι θεμελιώδης οικολογική έννοια, βασίζεται στις τροφικές σχέσεις μεταξύ των διαφόρων οργανισμών και αποτελεί την "κινητήρια δύναμη" για τη λειτουργία του οικοσυστήματος. Η ροή ενέργειας δεν είναι κυκλική, αλλά γραμμική (σχήμα 1), με φορά από τα κατώτερα προς τα ανώτερα τροφικά επίπεδα και με μετατροπή από φωτεινή σε χημική και τελικά από χημική σε θερμότητα, δηλαδή σε υποβαθμισμένη μορφή ενέργειας. Η διακοπή της ροής ενέργειας σ' ένα οικοσύστημα συνεπάγεται την κατάρρευση της οργάνωσής του και την σταδιακή αποσύνθεσή του σε ανόργανη ύλη.



Σχήμα 1. Ροή ενέργειας και ύλης

Μόνη πηγή ενέργειας για τη Βιόσφαιρα είναι η ηλιακή ακτινοβολία. Η δέσμευσή της γίνεται με τη φωτοσύνθεση, που στηρίζει ενεργειακά το σύνολο των οικοσυστημάτων του πλανήτη. Η αναπνοή είναι η βασική οικολογική διεργασία κατανάλωσης ενέργειας. Η παραγωγή της Βιόσφαιρας, το οξυγόνο της ατμόσφαιρας και τα ορυκτά καύσιμα, είναι προϊόντα φωτοσυνθετικών διεργασιών. Η φωτοσύνθεση και η αναπνοή είναι οι βασικές χημικές αντιδράσεις που καθορίζουν τη ροή της ενέργειας από το οικοσύστημα

προς το περιβάλλον και αντίστροφα, αλλά ταυτόχρονα και την κυκλοφορία του άνθρακα και του οξυγόνου:



Σχήμα 2. Ενεργειακό μοντέλο οικοσυστήματος

Η γενική εικόνα ροής της ενέργειας σ' ένα οποιοδήποτε οικοσύστημα ή και σε ολόκληρη τη Βιόσφαιρα δίνεται από ένα απλό μοντέλο (σχήμα 2), με μεταβλητές:

B_1 : παραγωγοί (φυτά ή άλγη)

B_2 : πρωτοβάθμιοι καταναλωτές (φυτοφάγα ζώα, ζωοπλαγκτόν)

B_3 : δευτεροβάθμιοι καταναλωτές (σαρκοφάγα ζώα)

B_4 : αποσυνθέτες

H : ακτινοβολία απορροφώμενη με φωτοσύνθεση

R_v : αναπνοή διαμερισματος v

$F_{\nu\mu}$: ροή μεταξύ διαμερισμάτων ν και μ

Το ενεργειακό ισοζύγιο του οικοσυστήματος είναι: $E = H - R_1 - R_2 - R_3 - R_4$,

οπότε:

- Αν $E=0$, το οικοσύστημα βρίσκεται σε ενεργειακή ισορροπία με το περιβάλλον του και η συνολική βιομάζα του δεν μεταβάλλεται. Οι ποσότητες CO_2 που απορροφώνται και εκπέμπονται από το οικοσύστημα είναι ισοδύναμες, όπως και οι αντίστοιχες ποσότητες O_2 . Πρόκειται για ένα οικοσύστημα σε ώριμη, σταθερή κατάσταση, π.χ. ένα ώριμο δάσος. Η επίδρασή του στο φαινόμενο του θερμοκηπίου είναι ουδέτερη.
- Αν $E>0$, τότε το οικοσύστημα είναι παραγωγός O_2 και καταναλωτής CO_2 . Βρίσκεται σε αναπτυξιακή φάση, π.χ. ένα νεαρό δάσος, η συνολική βιομάζα του αυξάνεται και συντελεί στην εξασθένιση του φαινομένου του θερμοκηπίου.
- Αν $E<0$, τότε το οικοσύστημα είναι καταναλωτής O_2 και παραγωγός CO_2 . Βρίσκεται σε φάση συρρίκνωσης, η συνολική βιομάζα του μειώνεται και συντελεί στην ενίσχυση του φαινομένου του θερμοκηπίου.

Κατά συνέπεια, ένα ώριμο οικοσύστημα, δηλαδή ένα οικοσύστημα που δεν αναπτύσσεται πλέον διότι έχει φθάσει σε σταθερή κατάσταση, δεν παράγει O_2 ούτε καταναλώνει CO_2 . Αντίθετα, τέτοια αποτελέσματα παράγουν τα νέα αναπτυσσόμενα οικοσυστήματα ή εκείνα που μέρος της παραγωγής τους αφαιρείται από τον άνθρωπο (π.χ. γεωργικές καλλιέργειες, δάση υπό εκμετάλλευση). Στη διάρκεια ορισμένων γεωλογικών εποχών, η Βιόσφαιρα, βρέθηκε σε καταστάσεις όπου $E>0$. Τέτοιες ήταν οι περίοδοι κατά τις οποίες σχηματίστηκαν τα κοιτάσματα ορυκτών καυσίμων, οπότε η αυξανόμενη βιομάζα δεν μπορούσε να αποσυντεθεί και αποθηκεύτηκε στο έδαφος, περικλείοντας όλη την επιπλέον ενέργεια του οικοσυστήματος. Ασφαλώς επίσης υπήρξαν και καταστάσεις όπου $E<0$, όπως π.χ. οι περίοδοι εξαφάνισης των δεινοσαύρων, εκτεταμένων δασικών πυρκαγιών ή άλλων ανάλογων καταστροφών.

(*2 Το πλανητικό οικοσύστημα Παγκοσμιοποίηση, υπανάπτυξη και προοπτικές, Κίμωνας Χατζημήτρου)

3.3 Ο κύκλος του άνθρακα

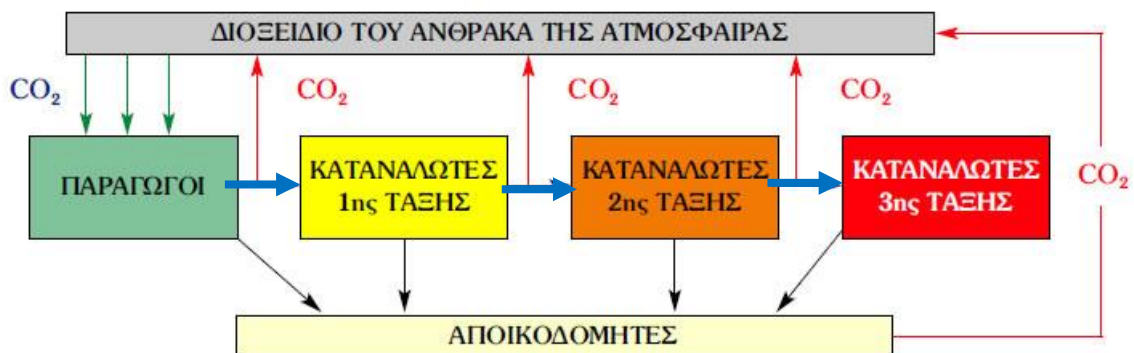
Ο άνθρακας είναι το χημικό στοιχείο με βάση το οποίο δομούνται όλες οι οργανικές ενώσεις και συνεπώς όλα τα βιολογικά μακρομόρια. Η πορεία του άνθρακα στα οικοσυστήματα ακολουθεί τη ροή της ενέργειας σ' αυτά, για τον απλό λόγο ότι η χημική ενέργεια που μεταβιβάζεται από το ένα τροφικό επίπεδο στο άλλο είναι δεσμευμένη στις οργανικές ενώσεις.

Ο άνθρακας εισέρχεται στα οικοσυστήματα με τη μορφή του διοξειδίου του άνθρακα, το οποίο βρίσκεται στην ατμόσφαιρα. Το διοξείδιο του άνθρακα παραλαμβάνεται από τους παραγωγούς προκειμένου να μετατραπεί, με τη διαδικασία της φωτοσύνθεσης, σε γλυκόζη.

Ένα μέρος της γλυκόζης, αλλά και άλλων ενώσεων που συντίθενται από τους παραγωγούς, χρησιμοποιείται κατά την κυτταρική αναπνοή προκειμένου να απελευθερωθεί ενέργεια για την κάλυψη των αναγκών των παραγωγών. Επειδή όμως κατά την κυτταρική αναπνοή παράγεται και διοξείδιο του άνθρακα, το αέριο αυτό επιστρέφει στην ατμόσφαιρα, με αποτέλεσμα να ολοκληρώνεται ένας κύκλος πρόσληψης και επαναφοράς από και προς την ατμόσφαιρα.

Από το υπόλοιπο μέρος της οργανικής ύλης που έχει παραχθεί από τους παραγωγούς ένα μέρος μεταβιβάζεται, ως τροφή, στους καταναλωτές, ενώ ένα άλλο καταλήγει ως νεκρή οργανική ύλη (φύλλα, καρποί, κλαδιά κ.ά.) στο έδαφος και γίνεται τροφή για τους αποικοδομητές (βακτήρια και μύκητες) μαζί με τη νεκρή οργανική ύλη ζωικής προέλευσης (σώματα νεκρών οργανισμών, απεκκρίσεις, περιττώματα κ.ά.).

Και στην περίπτωση των καταναλωτών και στην περίπτωση των αποικοδομητών η οργανική ύλη οξειδώνεται, με αποτέλεσμα αφ' ενός την απελευθέρωση ενέργειας που χρησιμοποιείται για την κάλυψη των ενεργειακών τους αναγκών και αφ' ετέρου την παραγωγή διοξειδίου του άνθρακα που επιστρέφει στην ατμόσφαιρα.



Σχήμα 3: Ο κύκλος του άνθρακα **Τα πράσινα βέλη** αντιπροσωπεύουν τη φωτοσύνθεση, τα **κόκκινα** την κυτταρική αναπνοή, τα **κυανά** την κατανάλωση και τα **μαύρα** την αποικοδόμηση.

Γίνεται λοιπόν αντιληπτό ότι στη βάση της ανταλλαγής του διοξειδίου του άνθρακα, μεταξύ της ατμόσφαιρας και των βιοτικών παραγόντων των οικοσυστημάτων, βρίσκεται η εναλλαγή δύο διαδικασιών: με τη φωτοσύνθεση προσλαμβάνεται το διοξείδιο του άνθρακα προκειμένου να χρησιμοποιηθεί στην παραγωγή γλυκόζης, ενώ με την κυτταρική αναπνοή οξειδώνεται η γλυκόζη και επιστρέφει το διοξείδιο του άνθρακα στην ατμόσφαιρα.

Παρέμβαση του ανθρώπου στον κύκλο του άνθρακα

Με τη Βιομηχανική Επανάσταση (αρχές του 19ου αιώνα) άρχισε η συστηματική χρήση ορυκτών καυσίμων (γαιανθράκων, αρχικά πετρελαίου και φυσικού αερίου στη συνέχεια).

Αυτά τα καύσιμα, τα οποία προέρχονται από το μετασχηματισμό οργανικής ύλης φυτικών και ζωικών οργανισμών του παρελθόντος, παρέμεναν για εκατομμύρια χρόνια στα έγκατα της Γης, αποτελώντας μια μεγάλη αποθήκη άνθρακα που έμενε αχρησιμοποίητη. Στη συνέχεια όμως οι αυξανόμενες ενεργειακές ανάγκες της βιομηχανίας και των μεταφορών επέβαλαν την εντατική εξόρυξη του άνθρακα, η καύση του οποίου οδήγησε στην απελευθέρωση τεράστιων ποσοτήτων διοξειδίου του άνθρακα στην ατμόσφαιρα. Βέβαια το διοξείδιο του άνθρακα δεσμεύεται από τους παραγωγούς και χρησιμοποιείται στη φωτοσύνθεση. Η καταστροφή ωστόσο των δασών, είτε λόγω της υλοτόμησης, που γίνεται με σκοπό την εκμετάλλευση των προϊόντων της ξυλείας, είτε λόγω των εκχερσώσεων, που αποσκοπούν στην εξεύρεση νέων χώρων κατοικίας και καλλιέργειας, περιορίζει το συνολικό αριθμό των φωτοσυνθετικών οργανισμών του πλανήτη. Υπάρχει δηλαδή μια τάση για βαθμιαία αύξηση της συγκέντρωσης του διοξειδίου του άνθρακα στην ατμόσφαιρα, μια εξέλιξη που μπορεί να έχει δυσάρεστες συνέπειες για το κλίμα του πλανήτη.

3.4 Ο κύκλος του αζώτου

Το άζωτο αποτελεί ένα σημαντικό χημικό στοιχείο για τη ζωή, καθώς είναι συστατικό πολλών βιομορίων όπως των νουκλεϊκών οξέων και των πρωτεϊνών. Αν και το άζωτο

αφθονεί στην ατμόσφαιρα, όπου αποτελεί το 78% κ.ό., δεν μπορεί να αξιοποιηθεί από τους παραγωγούς στη μορφή με την οποία βρίσκεται σ' αυτή (μοριακό άζωτο). Για το λόγο αυτό η εισαγωγή του ατμοσφαιρικού αζώτου στις τροφικές αλυσίδες των οικοσυστημάτων γίνεται με τη διαδικασία της **αζωτοδέσμευσης**, η οποία μετατρέπει το ατμοσφαιρικό άζωτο σε μορφές αξιοποιήσιμες από τους παραγωγούς.

Η αζωτοδέσμευση διακρίνεται σε ατμοσφαιρική και βιολογική. Κατά την **ατμοσφαιρική αζωτοδέσμευση** το άζωτο της ατμόσφαιρας αντιδρά είτε με τους υδρατμούς, σχηματίζοντας αμμωνία, είτε με το ατμοσφαιρικό οξυγόνο, σχηματίζοντας νιτρικά ιόντα. Η απαραίτητη ενέργεια προσφέρεται από τις ηλεκτρικές εκκενώσεις (αστραπές, κεραυνοί). Η αμμωνία και τα νιτρικά ιόντα μεταφέρονται με τη βροχή στο έδαφος. Η ατμοσφαιρική αζωτοδέσμευση κατέχει το 10% της συνολικής αζωτοδέσμευσης.

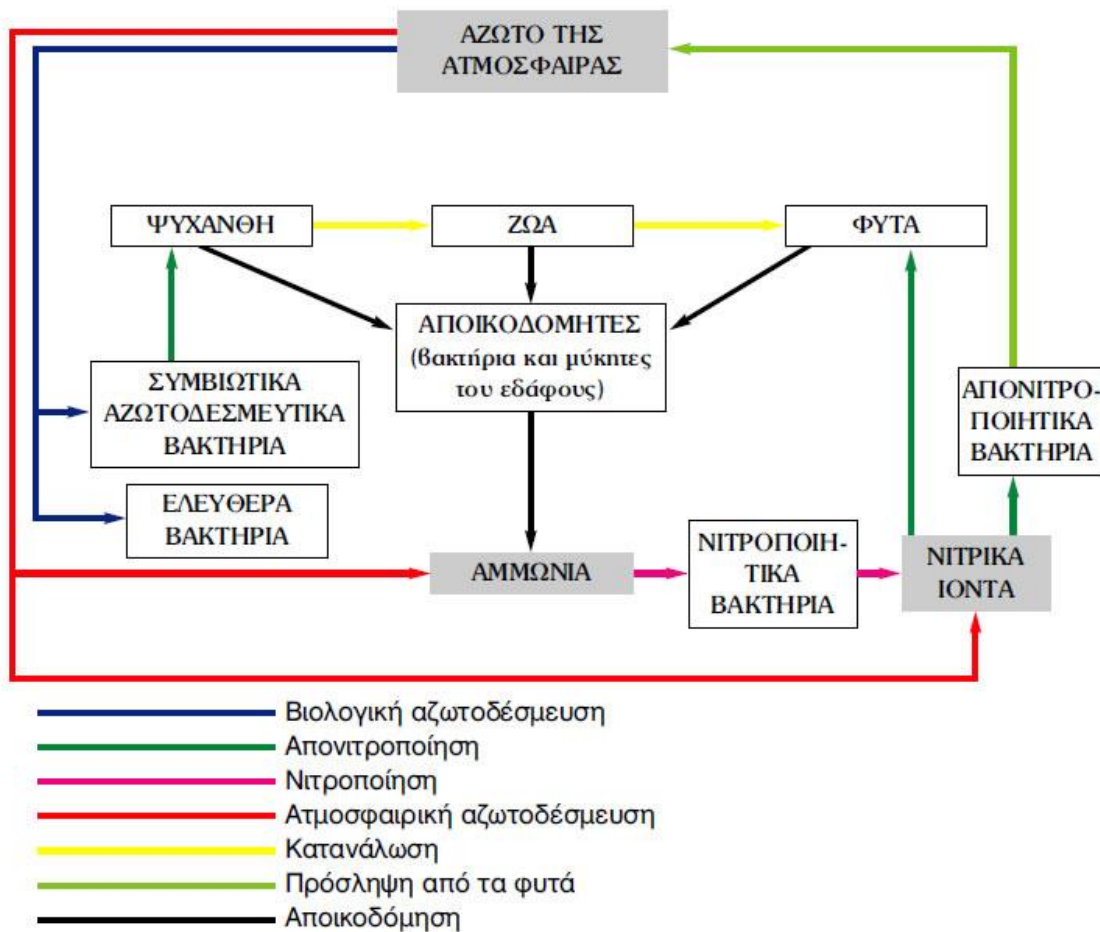
Η **βιολογική αζωτοδέσμευση** πραγματοποιείται από ελεύθερους ή συμβιωτικούς μικροοργανισμούς. Σημαντικότερα **αζωτοδεσμευτικά** βακτήρια είναι αυτά που ζουν συμβιωτικά στις ρίζες των ψυχανθών (όπως είναι το τριφύλλι, η μπιζελιά, η φασολιά, η φακή, η σόγια) σε ειδικά εξογκώματα (φυμάτια). Αυτά τα βακτήρια έχουν την ικανότητα να δεσμεύουν το ατμοσφαιρικό άζωτο και να το μετατρέπουν σε νιτρικά ιόντα, τα οποία μπορούν να απορροφηθούν από τα ψυχανθή. Γι' αυτό το λόγο άλλωστε τα όσπρια είναι πλούσια σε πρωτεΐνες. Η βιολογική αζωτοδέσμευση κατέχει το 90% της συνολικής αζωτοδέσμευσης.

Τα φυτά χρησιμοποιούν τα νιτρικά ιόντα που προσλαμβάνουν από το έδαφος (είτε με τη διαδικασία της ατμοσφαιρικής είτε με αυτήν της βιολογικής αζωτοδέσμευσης) προκειμένου να συνθέσουν τις αζωτούχες ενώσεις τους όπως τις πρωτεΐνες και τα νουκλεϊκά οξέα. Το άζωτο που περιέχεται στις ουσίες αυτές διακινείται μέσω των τροφικών αλυσίδων στις διάφορες τάξεις των καταναλωτών προκειμένου να χρησιμοποιηθεί για την παραγωγή πρωτεϊνών.

Όμως τόσο τα φυτά όσο και τα ζώα εγκαταλείπουν στο έδαφος νεκρή οργανική ύλη (καρπούς, φύλλα, νεκρά σώματα, τρίχωμα κτλ.) που φυσικά περιέχει άζωτο. Τα ζώα επιπροσθέτως αποβάλλουν αζωτούχα προϊόντα του μεταβολισμού τους, όπως είναι η ουρία, το ουρικό οξύ και τα περιττώματα. Όλες αυτές οι ουσίες διασπώνται από τους

αποικοδομητές του εδάφους μέσα από μια διαδικασία που καταλήγει στην παραγωγή αμμωνίας. Η αμμωνία που συγκεντρώνεται στο έδαφος, υφιστάμενη τη δράση των **νιτροποιητικών** βακτηρίων του εδάφους, μετατρέπεται τελικά σε νιτρικά ιόντα τα οποία παραλαμβάνονται από τα φυτά. Έτσι κλείνει ένας κύκλος αζώτου στο εσωτερικό του οικοσυστήματος.

Πώς όμως επανέρχεται το άζωτο που έχει απομακρυνθεί από την ατμόσφαιρα πίσω σ' αυτήν; Την εργασία αυτή την αναλαμβάνουν τα **απονιτροποιητικά** βακτήρια του εδάφους με τη μετατροπή των νιτρικών ιόντων σε μοριακό άζωτο, το οποίο επιστρέφει στην ατμόσφαιρα.



Σχήμα 4: Ο κύκλος του αζώτου

Παρέμβαση του ανθρώπου στον κύκλο του αζώτου

Ο άνθρωπος επηρεάζει τον κύκλο του αζώτου εισάγοντας αζωτούχα λιπάσματα στα αγροτικά οικοσυστήματα προκειμένου να αυξήσει την παραγωγικότητά τους. Στο παρελθόν χρησιμοποιούνταν για το σκοπό αυτό περιττώματα ζώων (κοπριά). Για παράδειγμα, στην Τήνο με τους υπέροχους περιστεριώνες χρησιμοποιούσαν τις κουτσουλιές των περιστεριών ως κύριο λίπασμα, ενώ στη Χιλή χρησιμοποιούνταν ευρέως τα περιττώματα των ψαροφάγων πουλιών (γκουανό).

Μετά την ανακάλυψη της μεθόδου παραγωγής αζωτούχων λιπασμάτων από το ατμοσφαιρικό άζωτο, τα οργανικά φυσικά λιπάσματα αντικαταστάθηκαν από τα βιομηχανικά, που μάλιστα χρησιμοποιούνται σε τεράστιες ποσότητες. Ωστόσο λιγότερο από το ένα τρίτο της εκάστοτε προστιθέμενης στο έδαφος ποσότητας προσλαμβάνεται από τα καλλιεργούμενα φυτά. Το υπόλοιπο παρασύρεται από τη βροχή και καταλήγει στα γλυκά ή στα θαλασσινά νερά οδηγώντας στο φαινόμενο του **ευτροφισμού**. Ο ευτροφισμός βέβαια προκαλείται και με την απόρριψη στα υδάτινα οικοσυστήματα τεράστιων ποσοτήτων αστικών λυμάτων.

Οι δύο πιο οικολογικοί τρόποι εμπλουτισμού του εδάφους σε άζωτο είναι η αγρανάπαυση και η αμειψισπορά. Την ιδιότητα των ψυχανθών να φέρουν στις ρίζες τους αζωτοδεσμευτικά βακτήρια αξιοποιεί η παραδοσιακή γεωργική πρακτική της αμειψισποράς. **Αμειψισπορά** είναι η εναλλαγή στην καλλιέργεια σιτηρών και ψυχανθών, έτσι ώστε το έδαφος να εμπλουτίζεται με άζωτο και να μην εξασθενεί.

3.5 Ο κύκλος του οξυγόνου ^{*3}

Το οξυγόνο είναι το πιο άφθονο στοιχείο τόσο στο φλοιό της Γης, όσο και στο σύνολο της ζωντανής ύλης, σε πολλές χημικές ενώσεις. Είναι πολύτιμο για τη ζωή, διότι επιτρέπει τη διεργασία της αερόβιας αναπνοής, αλλά σε μεγάλες συγκεντρώσεις είναι τοξικό για τους οργανισμούς και προκαλεί αυτόματη ανάφλεξη της ξερής βιομάζας. Ο κύκλος του πραγματοποιείται κυρίως ανάμεσα στην ατμόσφαιρα και τη Βιόσφαιρα, μέσω της φωτοσύνθεσης που παράγει O_2 και της αναπνοής που το καταναλώνει. Έτσι, αποτελεί ουσιαστικά την αντίστροφη εικόνα του κύκλου του άνθρακα, αφού οι κινήσεις του ενός γίνονται αντίθετα από τις κινήσεις του άλλου.

Το O₂ της ατμόσφαιρας, καθώς και οι ενώσεις O₂ των περισσότερων επιφανειακών πετρωμάτων (ασβεστόλιθοι, οξείδια του σιδήρου κλπ.) έχουν βιογενή προέλευση. Το O₂ δεν υπήρχε στην πρωτόγονη ατμόσφαιρα και δημιουργήθηκε αποκλειστικά από τη φωτοσύνθεση. Η παραγωγή περίσσειας O₂ έχει σταματήσει πριν από εκατομμύρια χρόνια, από τότε που η φωτοσύνθεση και η συνολική αναπνοή βρίσκονται σε ισορροπία, με αποτέλεσμα να μη συσσωρεύεται πλέον O₂ στην ατμόσφαιρα.

Η ανθρώπινη δράση επεμβαίνει στον κύκλο του O₂ μέσω της καταστροφής της φυσικής βλάστησης και της χρησιμοποίησης ορυκτών καυσίμων. Ωστόσο η παρέμβαση αυτή δεν διαταράσσει τον κύκλο του O₂, που βρίσκεται σε μεγάλη αφθονία (21%) στην ατμόσφαιρα. Σημαντικές διαταραχές έχουν συμβεί, λόγω ρύπανσης, σε διάφορα παραρτήματα του κύκλου του O₂, με σοβαρότερη τη μείωση του στρώματος του όζοντος. Άλλες διαταραχές είναι τα προβλήματα αποξυγόνωσης, όταν το O₂ δεν έχει επαρκή συγκέντρωση στο περιβάλλον, με αποτέλεσμα να γίνεται περιοριστικός παράγων για ορισμένους πληθυσμούς. Τέτοια φαινόμενα παρουσιάζονται συχνά στο υδάτινο περιβάλλον, αλλά όχι στο χερσαίο, διότι, ακόμα και στην ατμόσφαιρα της πόλης, το O₂ έχει σταθερή συγκέντρωση.

*(*3 Το πλανητικό οικοσύστημα Παγκοσμιοποίηση, υπανάπτυξη και προοπτικές, Κίμωνας Χατζημπίρου)*

3.6 Ο ρόλος της βιοποικιλότητας

Η ποικιλία των γονιδίων, των πληθυσμών και των οικοσυστημάτων περιλαμβάνεται στον όρο της βιοποικιλότητας. Η μείωση της ικανότητας των οικοσυστημάτων να προσφέρουν προϊόντα και υπηρεσίες στον άνθρωπο οφείλεται στην αύξηση και στην επιτάχυνση της απώλειας της βιοποικιλότητας η οποία είναι ανεπιθύμητη από ηθικής πλευράς. Περίπου 1,7 εκατομμύρια βιολογικά είδη είναι γνωστά και οι εκτιμήσεις για το σύνολο των υπαρχόντων εκτείνονται από 5 μέχρι 100 εκατομμύρια. Τα 12,5 εκατομμύρια θεωρούνται μια λογική προσέγγιση. Οι ανθρώπινες δραστηριότητες αποτελούν τον κύριο παράγοντα που ο ρυθμός εξαφάνισης των ειδών έχει αυξηθεί κατά έναν παράγοντα από 50 έως 1000. Με έρευνα του 1996 υπολογίστηκε ότι τα ψάρια του γλυκού νερού είναι τα πιο απειλούμενα είδη προς εξαφάνιση τόσο στα τροπικές όσο και στα εύκρατες περιοχές. Επίσης η έρευνα έδειξε ότι ένα ποσοστό της τάξης του 25% των ειδών των θηλαστικών και ένα ποσοστό της τάξης 11% των ειδών των πτηνών

διατρέχει μεγάλο κίνδυνο εξαφάνισης. Για τα είδη των φυτών το ποσοστό, σύμφωνα με την έρευνα, είναι μικρότερο αλλά εξίσου σημαντικό, όμως για τα ασπόνδυλα είδη είναι μεγαλύτερο. Η μείωση της ποικιλίας των φυτών σε γενετικό επίπεδο, που βρίσκονται στη βάση της αγροτικής παραγωγής, λόγω της παγκοσμιοποίησης στον αγροτικό τομέα και της εντατικοποίησης της παραγωγής έχει προκαλέσει σημαντική ομοιογένεια μεταξύ των υπάρχοντων ειδών και ως εκ τούτου των αγροτικών εκμεταλλεύσεων.

Η διατήρηση της βιοποικιλότητας σήμερα ανάγεται σε ένα μάλλον καίριο θέμα. Αν και η επιστήμη ακόμα και σήμερα, με τις πιο σύγχρονες μεθόδους και μελέτες σειράς ετών, δεν έχει καταφέρει να συνδέσει την βιοποικιλότητα με τη γονιδιακή σταθερότητα της βιόσφαιρας, θεωρείται ότι η ποικιλία σε βιολογικό επίπεδο δεν αποτελεί ανασταλτικό παράγοντα στην εύρυθμη λειτουργία του οικοσυστήματος και του ανθρώπινου μηχανισμού. Συγκεκριμένα θεωρείται απαραίτητη η ύπαρξη αναγκαίου αριθμού γονιδιακών τύπων στο σύστημα ώστε να διασφαλίζεται η ευελιξία στη βιόσφαιρα, συμβάλλοντας έτσι στην καλύτερη και αμεσότερη αντιμετώπιση των λειτουργικών προβλημάτων. Παράλληλα με την υποστήριξη της βιοποικιλότητας από μεριάς της επιστημονικής κοινότητας εγείρονται και θέματα ηθικά και αισθητικά, που ανάγουν το ζήτημα σε πολιτιστικό.

Από τα μέσα της δεκαετίας του 70 συζητείται το θέμα της βιολογίας σε σχέση με τις διάφορες κοινωνικές του προεκτάσεις. Η κοινωνιοβιολογία και το γενικότερο πλαίσιο του βιολογικού ντετερμινισμού ξεσήκωσαν σοβαρότατο προβληματισμό.. Παρόλα αυτά δεν υπάρχει σαφής σύνδεση ανάμεσα στη βιολογία και στην κοινωνιοβιολογία, σύνδεση που να χαρακτηρίζει το ένα σαν συνέχεια του άλλου. Παρόλα αυτά μοιράζονται ένα κοινό στοιχείο, τον βασικότατο ρόλο που παίζει και στα δύο το βιολογικό υπόβαθρο, η βιοποικιλότητα στο ένα και τα γονίδια στο άλλο, και οι σχέσεις τους με το επόμενο επίπεδο που επηρεάζουν άμεσα, το οικοσύστημα στη μια περίπτωση και την κοινωνία στην άλλη.

3.7 Το περιβάλλον των πόλεων

Στην μια πόλη, που ξεπερνά κάποιο οριακό μέγεθος, δημιουργούνται διάφορα περιβαλλοντικά προβλήματα: ο βαθμός ρύπανσης της ατμόσφαιρας, των επιφανειακών νερών, των υπόγειων νερών και του εδάφους αλλά και άλλου είδους

ρυπάνσεις, όπως ο θόρυβος, που επηρεάζει σε μεγάλο βαθμό την ποιότητα του αστικού περιβάλλοντος. Επίσης, πολλοί παράγοντες που συντελούν στη υποβάθμιση της ποιότητας ζωής στις πόλεις, όπως η κυκλοφοριακή συμφόρηση, η ανεπάρκεια ανοικτών και κοινόχρηστων χώρων, η αισθητική υποβάθμιση, οι κίνδυνοι από ατυχήματα ή από φυσικές καταστροφές, η εγκληματικότητα κλπ. συνδέονται άμεσα ή έμμεσα με την κατάσταση του αστικού και του περιαστικού περιβάλλοντος.

Στις ανεπτυγμένες χώρες, η εκβιομηχάνιση σε συνδυασμό με την εκμηχάνιση της γεωργίας ήταν το κύριο αίτιο της μετακίνησης του πληθυσμού από την ύπαιθρο προς τις πόλεις. Γενικότερα όμως, η μεγάλη πόλη είναι, ακόμη και στις μη βιομηχανικές χώρες, ένα πλούσιο πεδίο δραστηριοτήτων, παραγωγικών ή μη. Έτσι στις μη ανεπτυγμένες χώρες, η αδυναμία της γεωργίας να καλύψει τις ανάγκες του συνεχώς αυξανόμενου πληθυσμού έγινε η αιτία της μεγάλης ροής των χωρικών προς τις πόλεις. Οι μετανάστες στα αστικά κέντρα λόγω έλλειψης παιδείας είναι δύσκολο να αφομοιωθούν. Με αποτέλεσμα η μετακίνηση από χωριά του 3^{ου} κόσμου προς πόλεις του 3^{ου} κόσμου είναι η μετακίνηση από την φτώχεια του χωριού προς την αθλιότητα της πόλης. Οι τεράστιες τενεκεδουπόλεις που αναπτύχθηκαν πλάι σε μεγάλες πόλεις της Λατινικής Αμερικής, της Ασίας και της Αφρικής δίνουν ένα μέτρο αυτής της αθλιότητας .

Μεταξύ του 1975 και του 1995, η αύξηση του πληθυσμού στις πόλεις είναι 1.000.000.000 και σήμερα οι μισοί άνθρωποι της γης ζούνε σε πόλεις. Από αυτούς, 600 εκατομμύρια ζουν σε τενεκεδουπόλεις με πρωτόγονες συνθήκες και ανθυγιεινό περιβάλλον, ενώ 100 εκατομμύρια είναι άστεγοι. Οι αναπτυσσόμενες χώρες, όπου υπάρχει συνεχής αύξηση του αστικού πληθυσμού, δεν μπορούν να καλύψουν τις ανάγκες για καθαρό αέρα, σχολεία, μεταφορές κ.λπ.. Η πολυπληθυσμικότητα σε συνδυασμό με την έλλειψη συνθηκών υγιεινής δημιουργούν ένα περιβάλλον ευάλωτο σε επιδημίες. Μεγάλο ποσοστό των παιδιών που θα γεννηθούν στον 21^ο αιώνα θα γνωρίσουν μόνο ένα υποβαθμισμένο αστικό περιβάλλον.

ΕΠΙΛΟΓΟΣ

Τα αποτελέσματα της παγκοσμιοποίησης είναι φυσιολογικό να διαφέρουν από χώρα σε χώρα ανάλογα με τα οικονομικά χαρακτηριστικά τους. Οι χώρες αυτές μπορούν να διαιρεθούν στις ανεπτυγμένες χώρες, στις χώρες περιφέρειας, στις λιγότερο ανεπτυγμένες χώρες και στις χώρες του τέως υπαρκτού σοσιαλισμού .

Όσον αφορά στις ανεπτυγμένες χώρες το κυριότερο αποτέλεσμα είναι η αποδυνάμωση των παραδοσιακών βιομηχανιών με την μετακίνηση τους σε περιφερειακές χώρες. Πιο συγκεκριμένα οι παραδοσιακές βιομηχανίες τείνουν να μεταφέρουν την παραγωγική τους διαδικασία σε χώρες όπου το εργατικό κόστος είναι πολύ φθηνό, ασκώντας μόνο εποπτεία και παρέχοντας τα κατάλληλα υλικά για να πετύχουν την επιθυμητή ποιότητα που θέλουν να προσδώσουν στο προϊόν. Αντίθετα οι δραστηριότητες που κρατάνε κάτω από τον πλήρη έλεγχο τους είναι αυτές που προσδίδουν μεγάλη προστιθέμενη αξία στο προϊόν και είναι το συγκριτικό τους πλεονέκτημα. Αυτές είναι κυρίως υπηρεσίες, τα τμήματα πωλήσεων, μάρκετινγκ, έρευνας και ανάπτυξης κ.α.)

Αντίθετα τα αποτελέσματα της παγκοσμιοποίησης στις χώρες της περιφέρειας είναι πολύ περισσότερα. Πρώτα από όλα η μεταβιομηχανική εποχή αναδιαρθρώνει τη δομή της αγοράς αυτών των χωρών. Φαινόμενα κρίσης και αποβιομηχάνισης επισέρχονται στην εγχώρια βιομηχανία. καθώς πολλές φορές οι τοπικές επιχειρήσεις αδυνατούν να καλύψουν τις ανάγκες των πολυεθνικών επιχειρήσεων. Η αδυναμία των επιχειρήσεων να ανταποκριθούν στην τοπική ζήτηση καθώς οι αγορές κατακλύζονται από εισαγόμενα προϊόντα οδηγεί στον μαρασμό τους και στην εξαφάνισή τους. Η αποβιομηχάνιση οδηγεί στην στροφή των ανέργων προς την αγορά των υπηρεσιών, που συχνά όμως αδυνατεί να απορροφήσει το πλεονάζον εργατικό δυναμικό. Η αδυναμία του παραγωγικού συστήματος να καλύψει τις ανάγκες τις χώρας οδηγεί τις χώρες αυτές στον εξωτερικό δανεισμό και στην υιοθέτηση πολιτικών που υπαγορεύονται από τις χώρες δανειστές.

Στις λιγότερο αναπτυγμένες χώρες τα αποτελέσματα είναι μεικτά. Δηλαδή περιλαμβάνουν παρόμοια αποτελέσματα τόσο με αυτά των αναπτυγμένων χώρων όσο και με αυτά των περιφερειακών. Ωστόσο, οι χώρες αυτές έχουν την δυνατότητα να

ευνοηθούν από το νέο περιβάλλον, αν οι πολυάριθμες μικρομεσαίες επιχειρήσεις που έχουν καταφέρουν να εισαχθούν σε διεπιχειρησιακά δίκτυα.

Τέλος οι χώρες του τέως υπαρκτού σοσιαλισμού, όπως η Ρωσία, βρίσκονται στην φάση μετάβασης στην οικονομία της αγοράς και του περιορισμού του κρατικού παρεμβατισμού, με αποτέλεσμα την δημιουργία ανεργίας, την πτώση του βιοτικού επιπέδου ζωής, τη φτώχεια και την ανεπάρκεια του αγροτικού τομέα. Το μεγάλο στοίχημα για τις χώρες αυτές είναι να μπορέσουν να αναπτυχθούν μέσω της ένταξη τους στην Ευρωπαϊκή Ένωση και της συμμετοχή τους στα κοινοτικά πλαίσια στήριξης.

Μέτρα για το παγκόσμιο περιβάλλον

Όσο αφορά στο περιβάλλον μπορούν να χαραχθούν οι βασικοί άξονες για την αντιμετώπιση των κυριότερων προβλημάτων που δημιουργεί η παγκοσμιοποίηση. Ο κύκλος του άνθρακα και ο κύκλος του αζώτου είναι οι δύο μεγάλοι βιογεωχημικοί κύκλοι που έχουν διαταραχθεί και έχουν πρώτη προτεραιότητα. Οι διαταραχές αυτές έχουν ήδη εμφανιστεί και με τους σημερινούς ρυθμούς εκμετάλλευσης και κακομεταχείρισης του περιβάλλοντος στο μεσοπρόθεσμο μέλλον θα επιδεινωθούν τα προβλήματα της κλιματικής αλλαγής, του νερού, της ατμόσφαιρας, των δασών και του εδάφους. Η μείωση της στιβάδας του όζοντος και η αποξυγόνωση μερικών υδάτινων οικοσυστημάτων, που είναι τοπικής σημασίας, οφείλονται στις διαταραχές του κύκλου το οξυγόνου.

Η μείωση όλων των εκπομπών των αερίων θερμοκηπίου θα έχει ως αποτέλεσμα την αποφυγή της αύξησης της παγκόσμιας θέρμανσης. Οι σημαντικότερες δυσκολίες συνδέονται με την ενεργειακή παραγωγή. Η απόρριψη της χρήσης πυρηνικής ενέργειας ως πιο άμεση εναλλακτική λύση έχει ως αποτέλεσμα την προσπάθεια για εκμετάλλευση των ανανεώσιμων πηγών ενέργειας και του υδρογόνου, που είναι φιλικότερες για το περιβάλλον αλλά δεν είναι άμεσα διαθέσιμες. Μια άλλη εναλλακτική λύση στην διάρκεια του 21^{ου} αιώνα είναι η ανάπτυξη τεχνολογιών απορρόφησης του διοξειδίου του άνθρακα.

Αντιμετωπίζοντας τα προβλήματα που σχετίζονται με τα δάση θα υπήρχαν θετικές συνέπειες σε πολλά παγκόσμια περιβαλλοντικά προβλήματα όπως η κλιματική αλλαγή, το νερό, το έδαφος και τη βιοποικιλότητα αλλά θα έπρεπε να υπάρχει μεγάλη χρηματοδότηση και οι τοπικοί αγροτικοί πληθυσμοί θα έπρεπε να κινητοποιηθούν. Ιδιαίτερη σημασία έχει η ορθολογική διαχείριση δασών, νερών και εδάφους σε επίπεδο λεκάνης απορροής.

Σχετικά με τους υδατικούς πόρους, η ζήτηση κατά τις επόμενες δεκαετίες θα είναι τόσο μεγάλη, ώστε δεν θα επαρκούν ακόμα και ικανοποιητικές βελτιώσεις στα θέματα δασών, κλίματος και υδατικής ρύπανσης. Μόνον η ραγδαία βελτίωση στην αποδοτικότητα και στο κόστος των τεχνολογιών «παραγωγής» καθαρού νερού, όπως η αφαλάτωση και ίσως η επαναχρησιμοποίηση λυμάτων, θα μπορούσε να ικανοποιήσει τις ανάγκες. Ούτως ή άλλως όμως, χρειάζεται πολύ ορθολογικότερη διαχείριση του υπάρχοντος νερού, με έμφαση στην εξοικονόμηση. Η παγκοσμιοποίηση «σκληρών» ρυθμίσεων, όπως η ευρωπαϊκή οδηγία-πλαίσιο 2000/60, θα έφερνε σημαντικά αποτελέσματα, αλλά θα απαιτούσε κοινωνικές προϋποθέσεις που δεν είναι εφικτές προς το παρόν.

Πολλές κοινωνικές αλλαγές προκαλούν υποβάθμιση, κάποιες όμως είναι θετικές για το περιβάλλον. Σημαντική είναι η βελτίωση των τρόπων διαχείρισης των φυσικών πόρων, μέσω της αποτελεσματικής εκπαίδευσης και χρήσης κατάλληλης τεχνολογίας. Η εκπαίδευση μπορεί να εξελίξει θετικά τις κοινωνικές αξίες. Η αναίρεση των αιτίων μαζικής μετανάστευσης και η σταθεροποίηση του πληθυσμού είναι επίσης καθοριστικές. Πάντως, η αύξηση του πληθυσμού στις πόλεις δεν έχει μόνον αρνητικά αποτελέσματα για το περιβάλλον. Υπό κατάλληλες προϋποθέσεις, θα μπορούσε να διευκολύνει την εκπαίδευση, να επιφέρει οικονομία στη διαχείριση αποβλήτων και στη χρήση ενέργειας και νερού, ενώ παράλληλα θα ανακούφιζε το αγροτικό και το φυσικό περιβάλλον από εξαντλητικές πιέσεις.

ΒΙΒΛΙΟΓΡΑΦΙΑ

- <http://www.mylopoulos.gr/node/789>
- http://www.ecocrete.gr/index.php?option=com_content&task=view&id=4476
- http://www.pee.gr/wp-content/uploads/praktika_synedrion_files/new_soft/nees_eisigiseis/mer_g_th_en_iv/tamoytseli_ka.htm
- <https://el.wikipedia.org/wiki/%CE%A0%CE%B1%CE%B3%CE%BA%CE%BF%CF%83%CE%BC%CE%B9%CE%BF%CF%80%CE%BF%CE%AF%CE%B7%CF%83%CE%B7>
- http://repository.library.teiwest.gr/xmlui/bitstream/handle/123456789/1149/LO_GIST_1329.pdf?sequence=1&isAllowed=y
- <https://www.etek.org.cy/uploads/pdf>
- Παγκοσμιοποίηση και Περιβάλλον, Μοδινός Μιχάλης, Ευθυμιόπουλος Ηλίας, 2008, Ελληνικά Γράμματα
- Το πλανητικό οικοσύστημα *Παγκοσμιοποίηση, υπανάπτυξη και προοπτικές*, Κίμωνας Χατζημπήρου
- Διεθνής Πολιτική Οικονομία, Cohn, Th. 2008, Gutenberg
- Ιστορία της παγκοσμιοποίησης, Jurgen Osterhammel, Niels P. Petersson, 2013, Αιώρα
- <https://www.nasa.gov/press-release/2018-fourth-warmest-year-in-continued-warming-trend-according-to-nasa-noaa>
- <http://theconversation.com/forest-loss-has-halved-in-the-past-30-years-latest-global-update-shows-46932>
- <https://data.giss.nasa.gov/gistemp/>