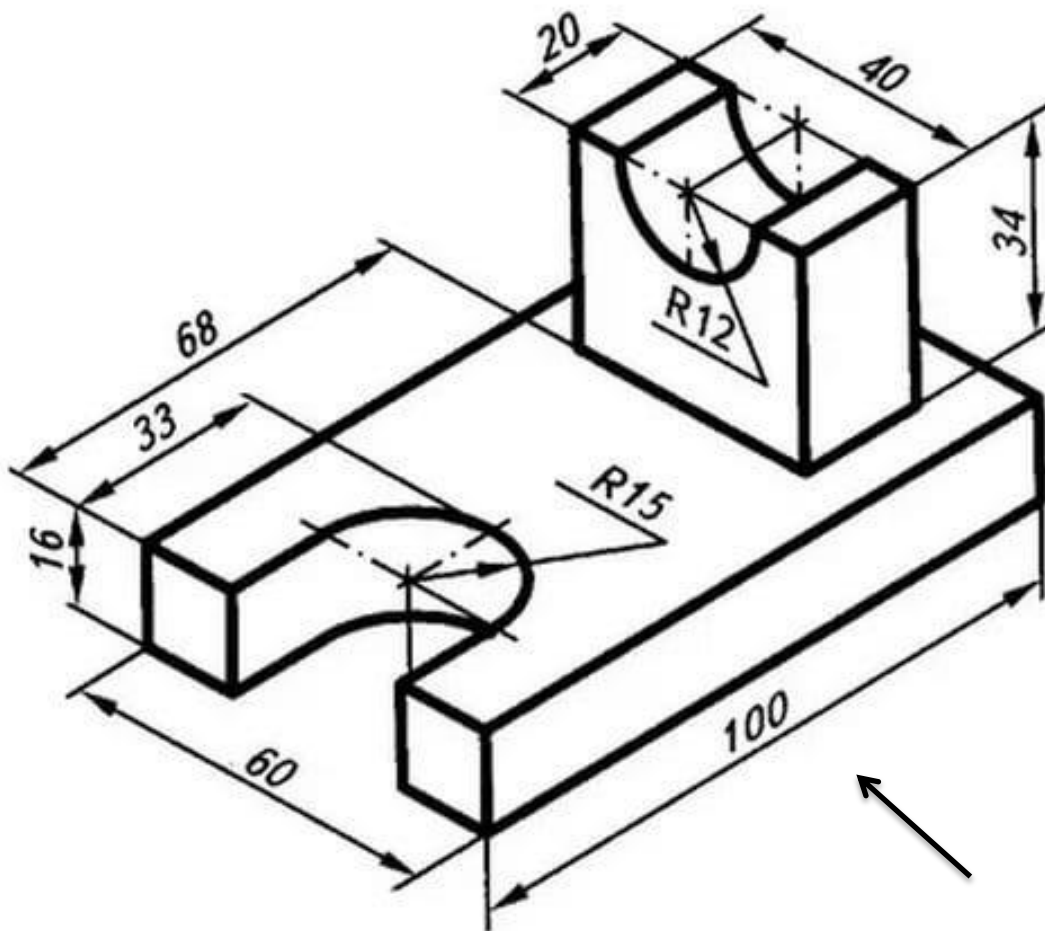


### ΘΕΜΑ ΜΗΧΑΝΟΛΟΓΙΚΟΥ ΣΧΕΔΙΟΥ

ΔΙΔΕΤΑΙ: Το παρακάτω προοπτικό σχέδιο ενός Μηχανολογικού Εξαρτήματος.

ΖΗΤΕΙΤΑΙ: Να σχεδιάσετε σε κόλλα Α3 με περίγραμμα, την πρόοψη όπως δείχνει το βέλος, την κάτοψη και την αριστερή πλάγια όψη του παρακάτω εξαρτήματος. Κλίμακα 1:1.

4 μον.



ΠΑΡΑΤΗΡΗΣΕΙΣ: α) Μαζί σας μπορείτε να έχετε **μόνο** τα όργανα σχεδίου.

β) Στην κόλλα θα σχεδιάσετε **μόνο** περίγραμμα. **Όχι υπόμνημα**. Τα στοιχεία σας θα τα γράψετε στην ορθογώνια σφραγίδα που υπάρχει στην κόλλα σχεδίου .

Η εισηγήτρια  
Ρουσίδου Σοφία.